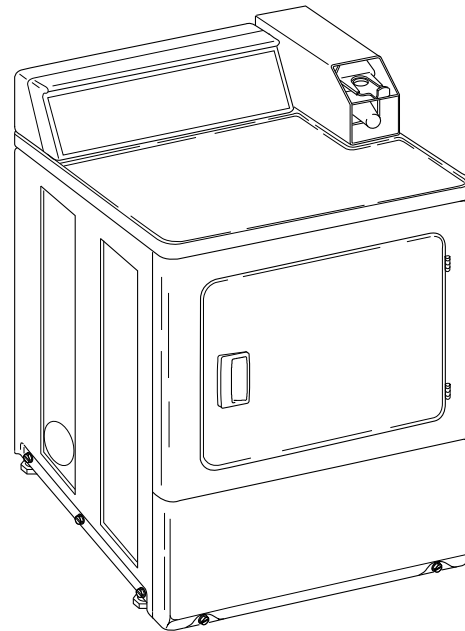


# Sécheuse

Modèles avec et sans monnayeur  
Modèles électrique et au gaz



D677L\_SVG

Traduction des instructions originales

Conserver ces instructions à titre de référence.

**ATTENTION : Veuillez lire les instructions avant d'utiliser la machine.**

(Si la machine est vendue, le guide doit être remis au nouveau propriétaire.)





# MISE EN GARDE



## MISE EN GARDE



Risque d'incendie. Matériel hautement inflammable.

W881



Lire le mode d'emploi complet avant d'utiliser l'appareil.



## MISE EN GARDE

**POUR DES RAISONS DE SÉCURITÉ**, il faut suivre les instructions données dans ce manuel pour minimiser les risques d'incendie ou d'explosion et pour réduire les risques de dommages à la propriété, de blessures ou de décès.

W033



## MISE EN GARDE

- Ne pas entreposer ni utiliser d'essence ou autres gaz et liquides inflammables au voisinage de cette machine ou de tout autre appareil électroménager.
- **QUE FAIRE EN PRÉSENCE D'UNE ODEUR DE GAZ :**
  - Ne pas tenter d'allumer un quelconque appareil.
  - Ne toucher à aucun interrupteur électrique ; ne pas utiliser de téléphone dans le bâtiment.
  - Évacuer le local, le bâtiment ou la zone de tous ses occupants.
  - Téléphoner immédiatement à la compagnie de gaz depuis une maison voisine.
  - Suivre les instructions de la compagnie de gaz.
  - Si la compagnie de gaz n'est pas joignable, appeler les pompiers.
- L'installation et l'entretien doivent être effectués par un installateur agréé, un service de réparation ou la compagnie de gaz.

W052

**IMPORTANT :** L'acheteur doit s'adresser au service local de distribution du gaz pour savoir ce qu'il faut faire si l'utilisateur de la sècheuse décèle une odeur de gaz. Les instructions du service de distribution du gaz, les **CONSIGNES DE SÉCURITÉ** et la **MISE EN GARDE** ci-dessus doivent être affichés bien en vue près de la sècheuse pour que le client puisse les consulter.



## MISE EN GARDE

- L'installation de l'unité doit être effectuée par un installateur qualifié.
- Installer le sèche-linge selon les instructions du fabricant et les codes locaux.
- **NE PAS** installer un sèche-linge avec des matériaux de mise à l'air libre en matière plastique flexible. Si un conduit métallique flexible (type en feuilles) est installé, il doit être d'un type spécifique identifié par le fabricant d'appareils ménagers comme étant approprié pour utilisation avec des sèche-linges. Se reporter à la section sur la connexion au dispositif d'échappement. Les matériaux flexibles de mise à l'air libre peuvent s'effondrer, être facilement écrasés et emprisonner les peluches. Ces conditions obstruent le flux d'air du sèche-linge et augmente le risque de feu.

W729R1



## MISE EN GARDE

Afin de réduire les risques de blessures graves, voire mortelles ; suivre toutes les instructions d'installation. Conserver ces instructions.

W894



## MISE EN GARDE

### POUR VOTRE SÉCURITÉ

**Ne pas entreposer ni utiliser d'essence ou autres gaz et liquides inflammables au voisinage de cette machine ou de tout autre appareil électroménager.**

W053

Ce produit utilise FreeRTOS V7.2.0 ([www.freertos.org](http://www.freertos.org)).

# Table des matières

<b>Sécurité.....</b>	<b>7</b>
Explications des consignes de sécurité.....	7
Instructions importantes sur la sécurité.....	7
<b>Dimensions.....</b>	<b>9</b>
<b>Installation.....</b>	<b>14</b>
Avant de commencer.....	14
Outillage.....	14
Modèles avec lecteur de cartes.....	14
Ordre des étapes d'installation :	14
Mettre le sèche-linge en place et de niveau.....	15
Raccorder le système d'évacuation de la sècheuse.....	17
Direction de l'échappement.....	19
Système d'échappement.....	19
Évacuation d'une installation à plusieurs sècheuses.....	20
Sècheuses à gaz - Brancher la conduite d'arrivée de gaz.....	22
Inverser la porte, le cas échéant.....	24
Essuyer l'intérieur de la sècheuse.....	25
Brancher la sècheuse.....	25
Vérifier les étapes.....	31
Contrôler la source de chaleur.....	31
Sècheuses électriques.....	31
Sècheuses à gaz.....	31
Dépôt de monnaie.....	32
Boîtier du compteur.....	32
Modèles avec glissière à monnaie et sans compteur de monnaie.....	32
Réglage des commutateurs dip-switch régissant le temps de séchage.....	33
Réglage des commutateurs DIP.....	34
Essai de l'installation.....	37
Extension du tiroir.....	37
Sécurité supplémentaire.....	39
<b>Fonctionnement.....</b>	<b>41</b>
Instructions d'opération pour sèche-linges nonmetered ou équipés de glissière à monnaie.....	41
Nettoyer le filtre à charpie.....	41
Charger les vêtements.....	41
Fermer la porte de chargement.....	41
Régler le sélecteur de tissus.....	41
Démarrer la sècheuse.....	42


Mode d'emploi des sèche-linge MDC.....	43
Nettoyer le filtre à charpie.....	43
Charger les vêtements.....	43
Fermer la porte de chargement.....	43
Régler le sélecteur de tissus.....	43
Insérer les pièces de monnaie ou la carte.....	43
Démarrer la sècheuse.....	44
Voyants lumineux.....	44
<b>Maintenance.....</b>	<b>46</b>
Lubrification.....	46
Entretien de votre sècheuse.....	46
Intérieur de la sècheuse.....	46
Armoire.....	46
Tableau de commande.....	46
Système d'échappement.....	46
Filtre à charpie.....	46
Protection anti-surcharge.....	47
Pour économiser de l'énergie.....	47
<b>Dépannage.....</b>	<b>48</b>
<b>Coordonnées.....</b>	<b>50</b>
<b>Liste de vérification destinée à l'installateur.....</b>	<b>51</b>


# Sécurité

## Explications des consignes de sécurité

Des mises en garde (« DANGER », « AVERTISSEMENT » et « ATTENTION »), suivies d'instructions particulières, figurent dans le manuel et sur des autocollants de la machine. Ces mises en garde ont pour objet d'assurer la sécurité des exploitants, utilisateurs, réparateurs et personnels d'entretien de la machine.

	<b>DANGER</b>
Signale un danger imminent pouvant entraîner des blessures graves, voire mortelles.	

	<b>MISE EN GARDE</b>
Signale une situation dangereuse pouvant entraîner des blessures graves, voire mortelles.	

	<b>ATTENTION</b>
Signale une situation dangereuse pouvant causer des blessures légères ou modérées et des dommages matériels.	


D'autres messages (« IMPORTANT » et « REMARQUE ») sont également utilisés, suivis d'instructions particulières.

**IMPORTANT :** Le mot « IMPORTANT » signale au lecteur que si des procédures particulières ne sont pas suivies, il y a risque de dommages mineurs à l'appareil.

**REMARQUE :** « REMARQUE » sert à communiquer des renseignements importants, mais qui n'ont pas trait à un danger particulier, sur l'installation, le fonctionnement, l'entretien ou la réparation de l'appareil.

## Instructions importantes sur la sécurité

Conserver ces instructions

	<b>MISE EN GARDE</b>
Suivre les précautions élémentaires suivantes pour réduire les risques d'incendie, de choc électrique, de blessures graves, voire de mort pour les personnes qui utilisent la sècheuse :	
W130	

- Lire toutes les instructions avant d'utiliser la sècheuse.

- Installer la sècheuse conformément aux INSTRUCTIONS D'INSTALLATION. Se reporter aux instructions de MISE À LA TERRE/MASSE dans le manuel d'INSTALLATION pour connaître la méthode de mise à la terre/masse appropriée. Toutes les connexions d'alimentation électrique, de mise à la terre/masse et d'approvisionnement en gaz doivent respecter les codes en vigueur dans votre région et doivent être réalisées par un technicien qualifié au besoin. Ne pas le faire soi-même.
- Ne pas installer ni entreposer la sècheuse dans un endroit exposé à l'eau ou aux intempéries.
- Ne pas faire sécher des articles qui ont été nettoyés, lavés, trempés ou aspergés d'essence ou d'huile machine, d'huile végétale ou d'huile de cuisson, de cire ou de produits chimiques de nettoyage, de solvant à nettoyage à sec, de diluant à peinture, ni d'articles comme les vadrouilles ou linges de nettoyage pouvant contenir des produits chimiques ou d'autres substances inflammables ou explosives, car elles libèrent des émanations qui peuvent allumer, faire exploser ou enflammer le tissu sans aucune autre source d'ignition.
- Ne pas mettre d'articles ayant été exposés à des huiles de cuisson dans votre sècheuse. Les articles contaminés avec des huiles de cuisson peuvent contribuer à une réaction chimique qui pourrait causer l'inflammation de la charge. Pour réduire les risques d'incendie dus à la contamination de charges, les cycles de la sècheuse à tambour se terminent par une période de refroidissement (sans chaleur). Éviter d'arrêter la sècheuse à tambour avant la fin du cycle à moins de pouvoir retirer et étaler rapidement tous les articles afin que la chaleur puisse se dissiper.
- Les articles ayant été tachés par des substances telles que l'huile de cuisson, l'acétone, l'alcool, le pétrole, le kérosène, les détachants, la térébenthine, les cires et détachants de cire, doivent être lavés à l'eau chaude avec de la lessive supplémentaire avant d'être séchés dans la sècheuse à tambour.
- Afin de réduire les risques d'incendie, N'ESSAYEZ PAS de laver des articles de plastique ou des articles contenant du caoutchouc mousse ou du latex ou tout autre matériau caoutchouteux, comme des bonnets de douche, des tissus imperméables, des articles enduits de caoutchouc et des vêtements ou des oreillers contenant des coussins de caoutchouc mousse.
- Ne séchez pas les rideaux et les draperies de fibre de verre, à moins que l'étiquette indique qu'il est permis de le faire. Si vous séchez de tels articles, essuyez le tambour avec un linge humide pour enlever toutes les particules de fibre de verre.
- Ne pas laisser d'enfants jouer sur la sècheuse ou dans la sècheuse. Une surveillance étroite est nécessaire lorsque la sècheuse est utilisée à proximité d'enfants. Cet appareil n'est pas destiné à être utilisé par des personnes (y compris des enfants) dotés de capacités physiques, sensorielles ou mentales réduites, ou manquant de connaissance ou d'expérience, à

- moins qu'ils ne soient surveillés par ou qu'ils aient reçu des instructions concernant l'utilisation de l'appareil, d'une personne responsable de leur sécurité. Cette règle de sécurité s'applique à tous les appareils électroménagers.
- Le nettoyage et l'entretien par l'utilisateur ne doivent pas être effectués par des enfants, sans supervision.
  - Tenir les enfants de moins de trois ans à l'écart, à moins qu'ils ne soient sous supervision constante.
  - Ne pas mettre le bras dans la sècheuse si le tambour tourne.
  - Utiliser la sècheuse uniquement aux fins pour lesquelles est conçue, c'est-à-dire le séchage des vêtements. TOUJOURS respecter les instructions d'entretien du fabricant de vêtements et utiliser la sècheuse uniquement avec des tissus ayant été lavés à l'eau.
  - Suivez toujours les instructions figurant sur les emballages des produits nettoyants et d'aide au nettoyage. Respectez tous les avertissements et les précautions. Pour réduire les risques d'empoisonnement ou de brûlures chimiques, toujours garder ces produits hors de la portée des enfants (de préférence dans une armoire verrouillée).
  - N'utilisez pas d'assouplissants ni de produits antistatiques à moins que leur utilisation soit recommandée par le fabricant du produit.
  - Retirer les articles de la sècheuse dès qu'elle s'arrête.
  - NE PAS utiliser la sècheuse si celle-ci émet de la fumée ou des bruits inhabituels ou s'il lui manque des pièces ou des dispositifs ou des panneaux de sécurité. NE MODIFIEZ PAS les commandes et ne contournez pas des dispositifs de sécurité.
  - N'utilisez pas les appareils individuels s'ils ont été séparés d'une unité superposée.
  - La sècheuse ne fonctionne pas lorsque la porte de chargement est ouverte. NE PAS court-circuiter son contacteur de sécurité pour permettre à la machine de fonctionner avec la porte ouverte. Le culbutage s'arrête si la porte est ouverte. Ne pas utiliser la sècheuse si elle ne s'arrête pas lorsque la porte est ouverte ou si elle démarre sans actionnement de la commande START (démarrer). Mettre la sècheuse hors service et appeler un technicien de service.
  - TOUJOURS nettoyer le filtre après chaque utilisation. Une couche de charpie dans le filtre réduit l'efficacité de la sècheuse et prolonge le temps de séchage. Maintenez la zone entourant l'ouverture d'échappement exempte de toute accumulation de charpie, de poussière et de saleté. L'intérieur de la sècheuse et le conduit d'évacuation doivent être nettoyés périodiquement par des techniciens qualifiés.
  - Ne pas réparer ou remplacer de pièces ni tenter d'intervenir sur la sècheuse sauf si expressément indiqué dans les consignes du manuel d'entretien ou d'autres guides de réparation destinés à l'utilisateur et à condition de comprendre ces consignes et d'être capable de les exécuter. TOUJOURS débrancher l'alimentation électrique de la sècheuse avant toute opération d'entretien. Débranchez le cordon d'alimentation en le tenant par la fiche, pas par le câble.

- Pour éviter les risques, un cordon d'alimentation endommagé doit être remplacé par le fabricant, par son technicien d'entretien ou par des personnes adéquatement qualifiées.
- Avant de mettre la sècheuse hors service ou de la mettre au rebut, retirer la porte d'accès au compartiment de séchage.
- Le défaut d'installer, d'entretenir ou de faire fonctionner cette machine en conformité avec les instructions du fabricant risque de créer des conditions dangereuses pouvant provoquer de graves blessures et/ou dommages.

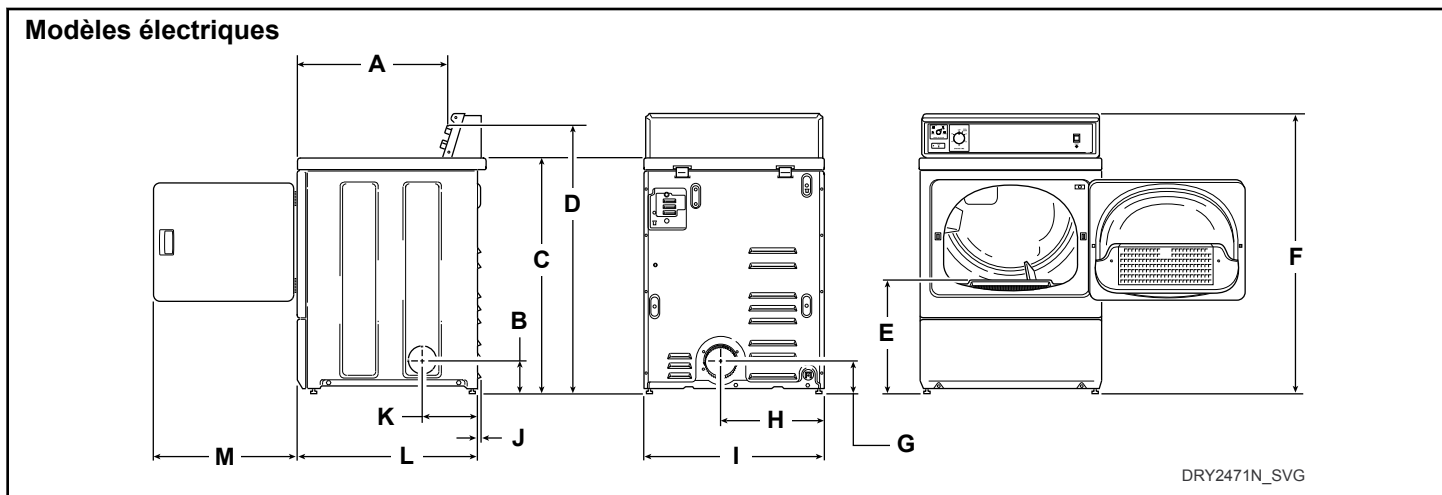
**REMARQUE : Les AVERTISSEMENTS et CONSIGNES DE SÉCURITÉ IMPORTANTES figurant dans ce manuel ne sont pas destinés à couvrir toutes les situations susceptibles de se produire. Il faut prendre connaissance des vignettes et des consignes placées sur l'appareil. Elles donnent des instructions pour l'utilisation sécuritaire de l'appareil. Il faut user de bon sens, de prudence et d'attention pour l'installation, l'entretien et l'utilisation de la sècheuse.**

Toujours contacter le revendeur, le distributeur, un réparateur ou le fabricant en cas de problèmes ou de situations difficiles à comprendre.

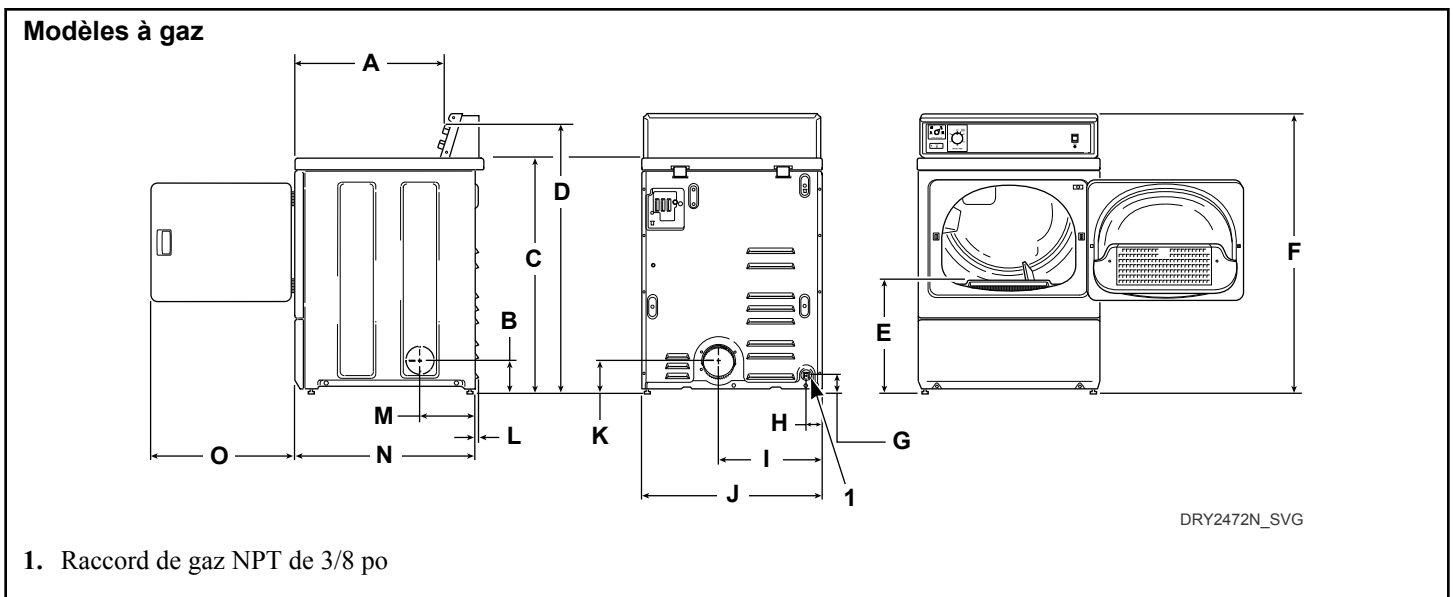


# Dimensions

## Modèles sans monnaie

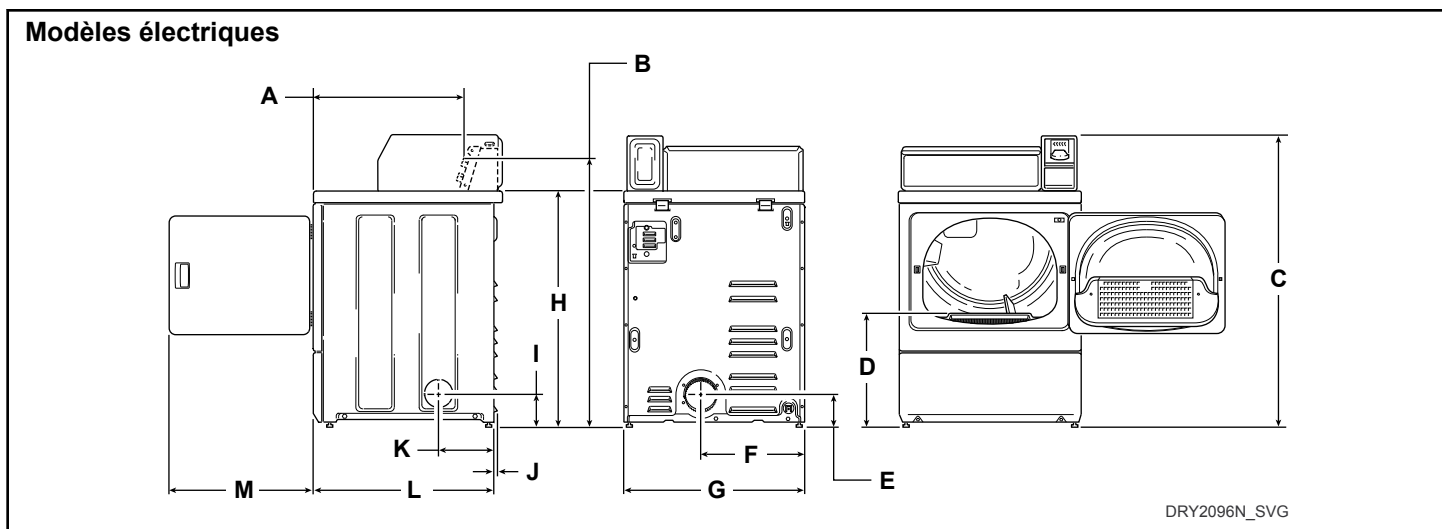


A	548 mm [21,56 po]
B	*114 mm [4,5 po]
C	*914 mm [36 po.]
D	*1020 mm [40,19 po]
E	*392 mm [15,44 po]
F	*1092 mm [43 po.]
G	102 mm [4,0 po]
H	391 mm [15,4 po]
I	683 mm [26,875 po]
J	10 mm [0,4 po]
K	203 mm [8 po]
L	711 mm [28 po]
M	597 mm [23,5 po]
<b>REMARQUE : Orifices d'évacuation pour tuyauterie de 102 mm [4 pouces].</b>	*Pieds de réglage de niveau rentrés dans le socle.

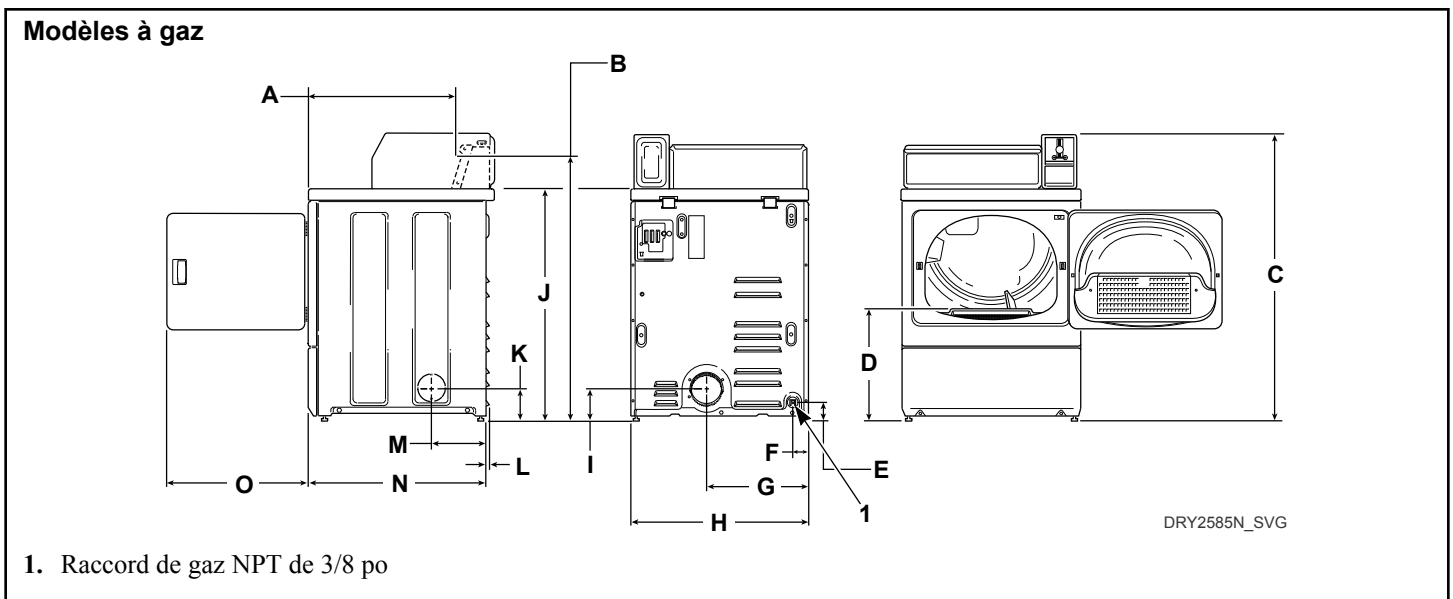


A	548 mm [21,56 po]
B	*114 mm [4,5 po]
C	*914 mm [36 po.]
D	*1020 mm [40,19 po]
E	*392 mm [15,44 po]
F	*1092 mm [43 po.]
G	*70 mm [2,8 po]
H	60 mm [2,3 po]
I	391 mm [15,4 po]
J	683 mm [26,875 po]
K	102 mm [4 po]
L	10 mm [0,4 po]
M	203 mm [8 po]
N	711 mm [28 po]
O	597 mm [23,5 po]
<b>REMARQUE : Orifices d'évacuation pour tuyauterie de 102 mm [4 pouces].</b>	*Pieds de réglage de niveau rentrés dans le socle.

## Modèles avec monnayeur



A – Modèles avec glissière à monnaie	548 mm [21,56 po]
A – Modèles à commande électronique	560 mm [22,06 po]
B – Modèles avec glissière à monnaie	*1020 mm [40,19 po]
B – Modèles à commande électronique	970 mm [38,19 po]
C - Boîtier de compteur à monnaie de capacité standard	*1092 mm [43 po.]
C - Boîtier de compteur à monnaie de haute capacité	1114 mm [43,875 po]
D	*392 mm [15,44 po]
E	102 mm [4,0 po]
F	391 mm [15,4 po]
G	683 mm [26,875 po]
H	*914 mm [36 po.]
I	*114 mm [4,5 po]
J	10 mm [0,4 po]
K	203 mm [8,0 po]
L	711 mm [28 po]
M	597 mm [23,5 po]
<b>REMARQUE : Orifices d'évacuation pour tuyauterie de 102 mm [4 pouces].</b>	*Pieds de réglage de niveau rentrés dans le socle.



A – Modèles avec glissière à monnaie	548 mm [21,56 po]
A – Modèles à commande électronique	560 mm [22,06 po]
B – Modèles avec glissière à monnaie	*1020 mm [40,19 po]
B – Modèles à commande électronique	970 mm [38,19 po]
C - Boîtier de compteur à monnaie de capacité standard	*1092 mm [43 po.]
C - Boîtier de compteur à monnaie de capacité élevée	*1114 mm [43,875 po]
D	*392 mm [15,44 po]
E	*70 mm [2,8 po]
F	60 mm [2,3 po]
G	391 mm [15,4 po]
H	683 mm [26,875 po]
I	*102 mm [4,0 po]
J	*914 mm [36 po.]
K	*114 mm [4,5 po]
L	10 mm [0,4 po]
M	203 mm [8 po]
N	711 mm [28 po]
O	597 mm [23,5 po]
<b>REMARQUE : Orifices d'évacuation pour tuyauterie de 102 mm [4 pouces].</b>	*Pieds de réglage de niveau rentrés dans le socle.

**REMARQUE : Les modèles à gaz ne peuvent pas être ventilés du côté gauche du cabinet à cause du boîtier du brûleur.**

**REMARQUE : Laisser un dégagement suffisant autour de la sécheuse pour assurer une ventilation adéquate et pour faciliter l'installation et de l'entretien. Pour une performance optimale, nous recommandons de laisser autour de la sécheuse un dégagement plus important que les mesures indiquées dans ce manuel.**

# Installation

## Avant de commencer

### Outillage

Pour la plupart des installations, l'outillage de base nécessaire est le suivant :

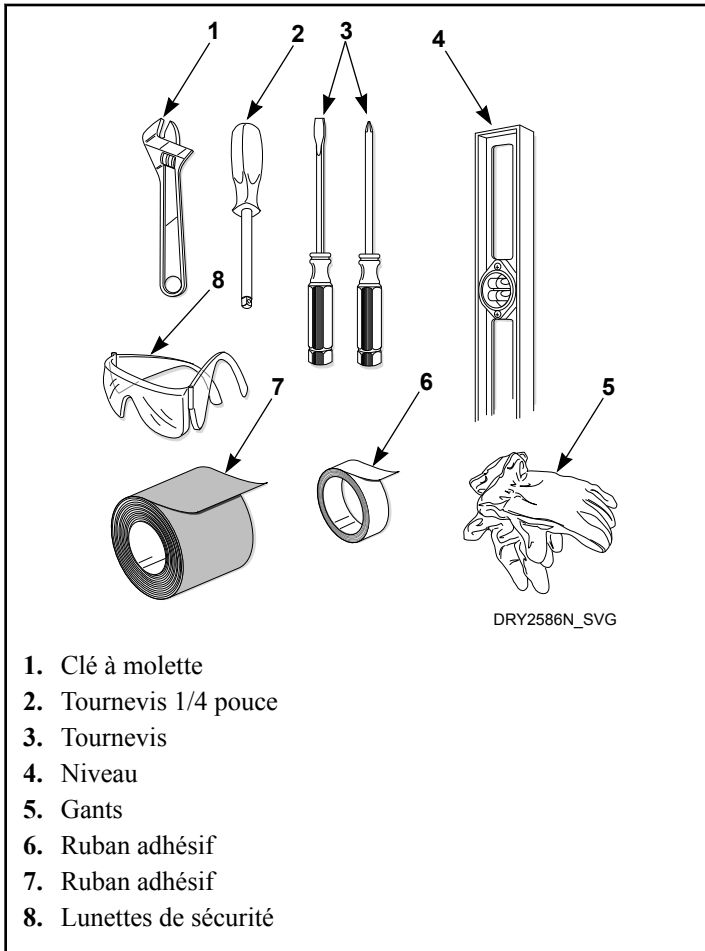
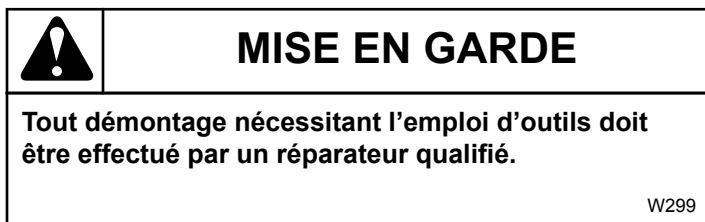


Figure 1

**REMARQUE :** Un tiroir à monnaie de 8 po. [203 mm] est nécessaire pour les modèles payants.

**REMARQUE :** Cet appareil convient pour une utilisation dans des pays au climat chaud et humide.



### Modèles avec lecteur de cartes

Lorsque la machine est expédiée de la fabrique, le faisceau de diagnostic de la commande électronique n'est pas branché. Procéder comme suit pour éviter la programmation ou l'utilisation manuelles ou automatiques non autorisées.

1. Ouvrir la porte de service. Voir la *Figure 2*.
2. Repérer le faisceau de diagnostic sur la commande électronique.
3. Brancher ensemble les connecteurs du câble blanc et noir et du câble rouge et bleu.

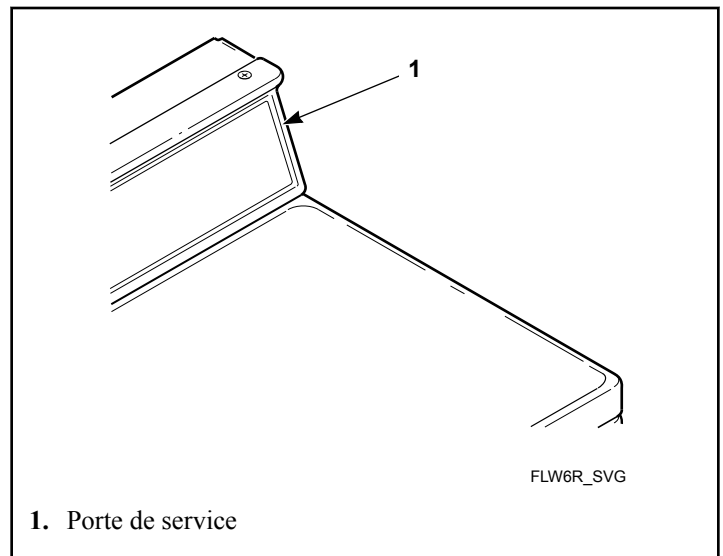
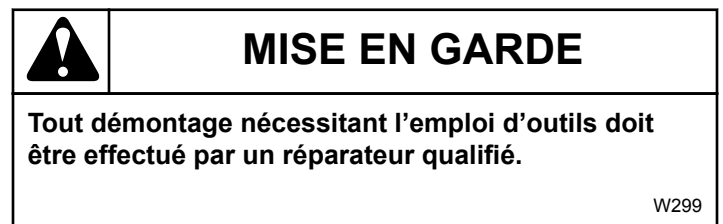


Figure 2



### Ordre des étapes d'installation :

1. Mettre le sèche-linge en place et de niveau.
2. Raccorder le système d'évacuation du sèche-linge.
3. Modèles au gaz uniquement : brancher le tuyau d'alimentation en gaz. Vérifier qu'il n'y a aucune fuite de gaz.
4. Inverser la porte, le cas échéant.
5. Essuyer l'intérieur de la sècheuse
6. Brancher la sècheuse.
7. Vérifier les étapes.
8. Démarrer et faire fonctionner la sècheuse avec un réglage de chaleur pour s'assurer qu'elle chauffe.

## Mettre le sèche-linge en place et de niveau

1. Installer le sèche-linge avant le lave-linge. Cela laisse assez d'espace pour attacher le conduit d'évacuation.
2. Installer les quatre pieds en caoutchouc (dans le sac d'accessoires).
3. Choisir un endroit où le plancher est solide. Les sècheuses installées dans des garages résidentiels doivent être surélevées de 457 mm [18 pouces] par rapport au sol.

Aucun autre appareil à combustion ne doit être installé dans le même placard que le sèche-linge.

La calandre ne doit pas être installée ni stockée dans une zone où elle risquerait d'être exposée à de l'eau ou aux intempéries.

Laisser un dégagement suffisant autour du séchoir pour assurer une ventilation adéquate et pour faciliter l'installation et l'entretien. (Pour les dégagements minimaux, voir *Figure 4*)

4. Placer le séchoir à l'endroit prévu et régler les pieds de manière à ce qu'ils soient de niveau latéralement et longitudinalement. Les pieds de nivellement peuvent être ajustés depuis l'intérieur de la sècheuse au moyen d'une clé de 1/4 pouce.
5. Les quatre pieds doivent reposer fermement sur le sol de façon à répartir uniformément le poids de la sècheuse. Le séchoir ne doit pas balancer.

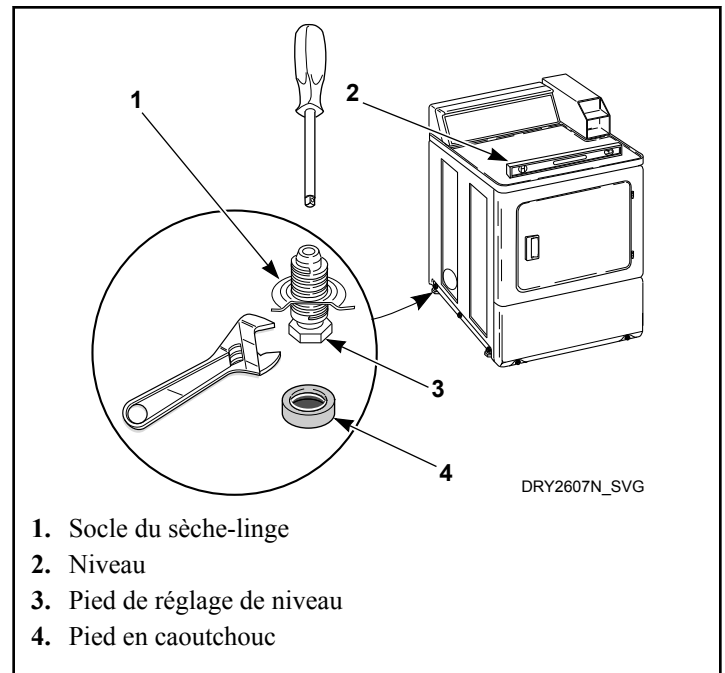
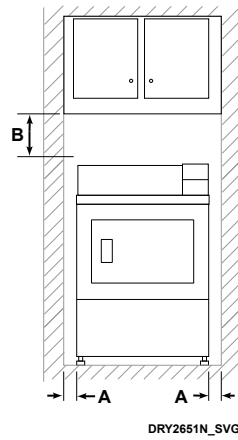
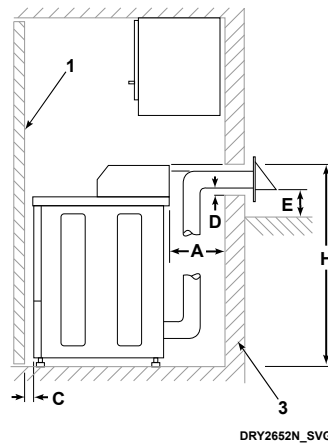


Figure 3

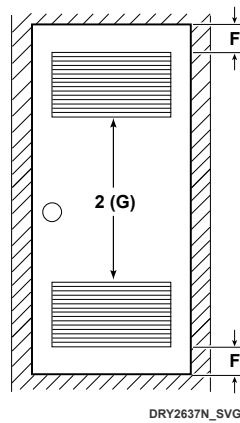
**Vue de face (sans porte de placard)**



**Vue de côté (porte du placard)**



**Vue de face (porte du placard)**



1. Porte de placard
2. Grilles d'aération centrées (G) (2 grilles minimum)
3. Cloison extérieure de l'enceinte

Figure 4




Repère	Description	Installation ouverte/en alcôve	Installation en placard
A*	Dégagement côtés et arrière de la sècheuse	0 mm [0 po]	0 mm [0 po]
B	Dégagement du dessus de la sècheuse	305 mm [12 po]	305 mm [12 po]
C	Dégagement de la face avant de la sècheuse	sans objet	51 mm [2 po]
D	Dégagement entre le conduit d'évacuation et les matières combustibles	51 mm [2 po]	51 mm [2 po]
E	Garde au sol du chapeau de protection contre les intempéries	305 mm [12 po]	305 mm [12 po]
F	Distance entre le plancher ou le plafond de la grille d'aération	sans objet	76 mm [3 po]
G	Zone d'ouvertures d'air centrées dans la porte du placard Une porte à persiennes dotée d'ouvertures d'aération est acceptable. (Pour les dégagements minimaux, voir .)	sans objet	1016 mm <sup>2</sup> /ouvert [40 po <sup>2</sup> /ouvert]
H	Pour les nouvelles installations, il est suggéré de placer le dessus de la bouche d'évacuation à 1067 mm [42 pouces] au-dessus du sol afin que le système d'évacuation soit plus facile à raccorder.	1067 mm [42 po]	1067 mm [42 po]
*	Le dégagement arrière indiqué est minimal. 51 mm [2 pouces] sont recommandés pour branchement aux services publics. 152 mm [6 pouces] sont recommandés lorsqu'il y a évacuation arrière de l'unité.		

Table 1


**IMPORTANT : Si le séchoir à gaz est installé dans une résidence mobile, il DOIT être fixé au sol lors de son installation. Commander le kit d'installation de la sècheuse n° 526P3 (proposé en supplément) pour une installation dans une maison mobile. Suivre les instructions du kit.**

L'installation de l'unité doit être conforme à la norme Manufactured Home Construction and Safety Standards, Title 24 CF4, Part 32-80 ou à la norme CAN/CSA Z240 Série MH.


## Raccorder le système d'évacuation de la sècheuse.

	<b>MISE EN GARDE</b>
<b>Pour réduire les risques d'incendie et d'accumulation de gaz combustible, l'évacuation du sèche-linge DOIT se faire vers l'extérieur.</b>	
W604	

	<b>MISE EN GARDE</b>
<p>Pour réduire les risques d'incendie et d'accumulation de gaz combustibles, <b>NE PAS</b> diriger l'évacuation du sèche-linge vers un soupirail, conduit pour gaz brûlés, cheminée ou espace clos non ventilé du type grenier, mur, plafond, vide sanitaire sous un bâtiment ou vide de construction d'un bâtiment.</p>	
W045	

	<b>MISE EN GARDE</b>
<p>Pour réduire les risques d'incendie, <b>NE PAS</b> utiliser de conduit en plastique ou en feuille métallique pour l'évacuation du sèche-linge.</p>	
W354	

	<b>MISE EN GARDE</b>
<p>Pour réduire les risques d'incendie, le tuyau d'échappement et le capot protecteur contre les intempéries <b>DOIVENT</b> être faits de matériel qui n'entretient pas la combustion. Un tuyau métallique rigide ou flexible est recommandé pour une sècheuse à linge.</p>	
W048	

	<b>MISE EN GARDE</b>
<p>Pour réduire les risques d'incendie dus à la pression statique, il est recommandé de <b>NE PAS</b> installer de filtres ou de collecteur de charpie secondaires en ligne. Si des systèmes secondaires sont requis, il faut les nettoyer souvent pour en assurer le fonctionnement sécuritaire.</p>	
W749	

**IMPORTANT : L'installation de filtres ou de collecteurs de charpie en ligne cause une augmentation de la pression statique. Le fait de ne pas entretenir le système de filtrage secondaire réduira l'efficacité de la sècheuse et pourrait annuler la garantie.**

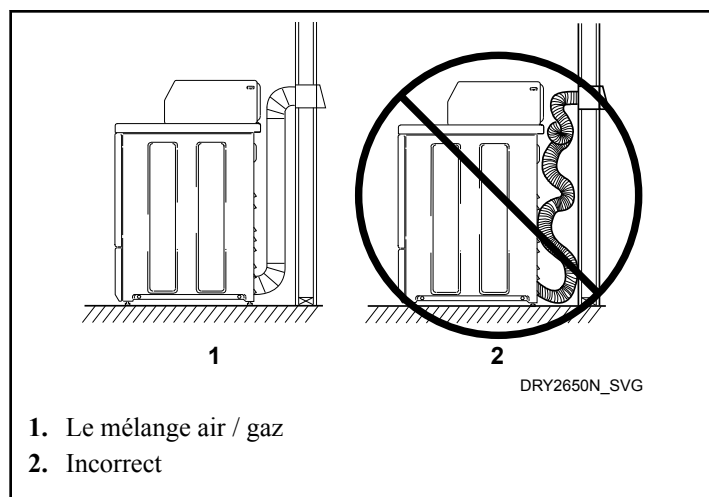


Figure 5

- **NE PAS** utiliser de matière plastique, de feuille métallique mince ou de conduits flexibles de type B. Il est conseillé d'utiliser des conduits métalliques rigides.
- Placer la sècheuse de manière à ce que le conduit soit le plus court possible.
- Veiller à ce que les conduits d'évacuation existants soient nettoyés avant l'installation de la nouvelle sècheuse.
- Utiliser un conduit métallique rigide ou flexible de 102 mm [4 po] de diamètre.
- L'embout mâle de chaque portion de conduit doit être placé du côté opposé à la sècheuse.
- Utiliser le moins de coudes possible.
- Utiliser du ruban adhésif entoilé ou des rivets pop sur tous les raccords et les joints, si cela est autorisé par les codes locaux. Pour les joints, **NE PAS** utiliser de vis à métal ni d'agrafes qui pénétreraient dans le tuyau d'échappement et qui retiendraient la charpie.
- Les conduits passant dans des zones non chauffées doivent être isolés afin de réduire la condensation et le dépôt de peluches sur leurs parois.
- Pour les installations à plusieurs sècheuses, poser des registres antirefoulement.
- Si la sècheuse est installée dans une résidence mobile, son conduit d'évacuation doit être fixé à la structure de la résidence.
- Le conduit d'évacuation ne **PEUT EN AUCUN CAS** finir sous la résidence mobile.
- Le tuyau d'échappement ne doit pas être raccordé à un autre tuyau, à un tuyau de ventilation ou à une cheminée.
- Chaque sècheuse évacue 6,2 m<sup>3</sup>/min (220 pi<sup>3</sup>/min) (mesuré au dos de la sècheuse).
- **NE JAMAIS** installer de conduit flexible dans les vides de construction, tels que les murs ou les plafonds.
- La pression statique du conduit d'évacuation ne peut être supérieure à 1,5 cm [une colonne d'eau de 0,6 pouces], mesurée à l'aide d'un manomètre placé sur le conduit d'évacuation à 610 mm [2 pieds] de la sècheuse (vérifier lorsqu'elle est en

marche, mais vide). Lors de l'installation de plusieurs sècheuses, toutes celles branchées sur le conduit collecteur principal doivent fonctionner lorsque la pression est vérifiée.

- L'installation du conduit d'évacuation d'une sècheuse dans les endroits difficiles d'accès peut être réalisée à l'aide d'une trousse de ventilation en métal flexible 521P3 (offerte en option).
- Une quantité d'air d'appoint suffisante doit être fournie pour remplacer l'air évacué. La zone libre de tout orifice d'entrée de l'air d'appoint doit être d'au moins 25 806 mm<sup>2</sup> [40 po<sup>2</sup>] par unité.
- Les bâtiments éco énergétiques où peu d'air s'infiltrer doivent être équipés d'un échangeur d'air pouvant prendre en charge les besoins en air d'appoint de la buanderie. De tels dispositifs peuvent être procurés auprès de votre entrepreneur ou d'un fournisseur de matériaux de construction.
- Ne pas tirer d'air d'appoint d'une pièce contenant un chauffe-eau à gaz, un nettoyeur à sec ou un salon de coiffure.
- Tout échappement incorrect de la sècheuse aura pour effet d'annuler la garantie.
- Une sècheuse dégagera 681 392 J/m<sup>2</sup> [60 Btu/pi<sup>2</sup>] d'aire de surface exposé à l'air expulsé.

**REMARQUE : Le matériel d'échappement n'est pas fourni avec la sècheuse (obtenir sur place).**

**IMPORTANT : NE PAS bloquer le flux d'air situé en bas du panneau avant de la sècheuse avec du linge, des tapis, etc. Un tel blocage peut réduire le débit d'air et l'efficacité de la sècheuse.**

## Direction de l'échappement

L'échappement de la sècheuse vers l'extérieur peut se faire par l'arrière, la gauche, la droite ou le dessous de l'appareil. **EXCEPTION :** L'évacuation des sècheuses à gaz ne peut pas se faire par le côté gauche en raison du logement de brûleur.

La sècheuse est expédiée de l'usine avec un système d'évacuation arrière.

Si l'on souhaite que l'air s'évacue par les côtés ou le bas de la sècheuse, installer une trousse d'évacuation directionnelle 528P3 (offerte gratuitement en option).

## Système d'échappement

Pour sécher le linge de manière optimale, la longueur maximale recommandée du système d'évacuation est illustrée au *Table 2*.

Pour empêcher tout reflux lorsque la sècheuse fonctionne, l'extrémité extérieure du tuyau d'échappement doit avoir un chapeau de protection avec des registres à charnières (obtenir sur place).

**REMARQUE : Le chapeau de protection doit être sur-élevé de 305 mm [12 pouces] par rapport au sol. Dans les endroits où il neige beaucoup, les appareils auront éventuellement besoin de plus de dégagements.**

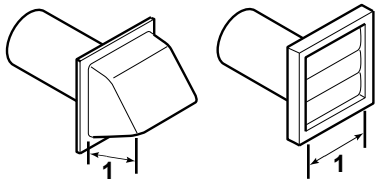
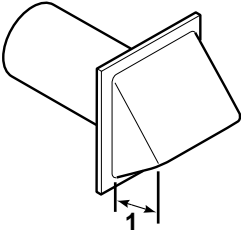
Nombre de coudes de 90°	Type de chapeau anti-intempéries	
	Conseillé	Conduits d'échappement courts seulement
	 <p>1. 102 mm [4 po]</p>	 <p>1. 64 mm [2,5 po]</p>
<b>Longueur maximale de conduit métallique rigide de diamètre 102 mm [4 po].</b>		
0	19,8 m [65 pieds]	16,8 m [55 pieds]
1	16,8 m [55 pieds]	14,3 m [47 pieds]
2	14,3 m [47 pieds]	12,5 m [41 pieds]
3	11,0 m [36 pieds]	9,1 m [30 pieds]

Table 2 *continue...*

Nombre de coudes de 90°	Type de chapeau anti-intempéries	
	Conseillé	Conduits d'échappement courts seulement
4	8,5 m [28 pieds]	6,7 m [22 pieds]

Table 2

**REMARQUE :** Retrancher 1,8 m [6 pieds] par coude supplémentaire.

**REMARQUE :** La longueur maximale d'un conduit métallique flexible de diamètre de 102 mm [4 po] ne doit pas dépasser 2,4 m [7,87 pi], tel que requis pour se conformer à UL2158, clause 7.3.2A.

### Évacuation d'une installation à plusieurs sècheuses

La *Figure 6* illustre un exemple typique d'installation à plusieurs sècheuses. Il est à noter que le système d'évacuation de chaque sècheuse se décharge au conduit d'évacuation central.

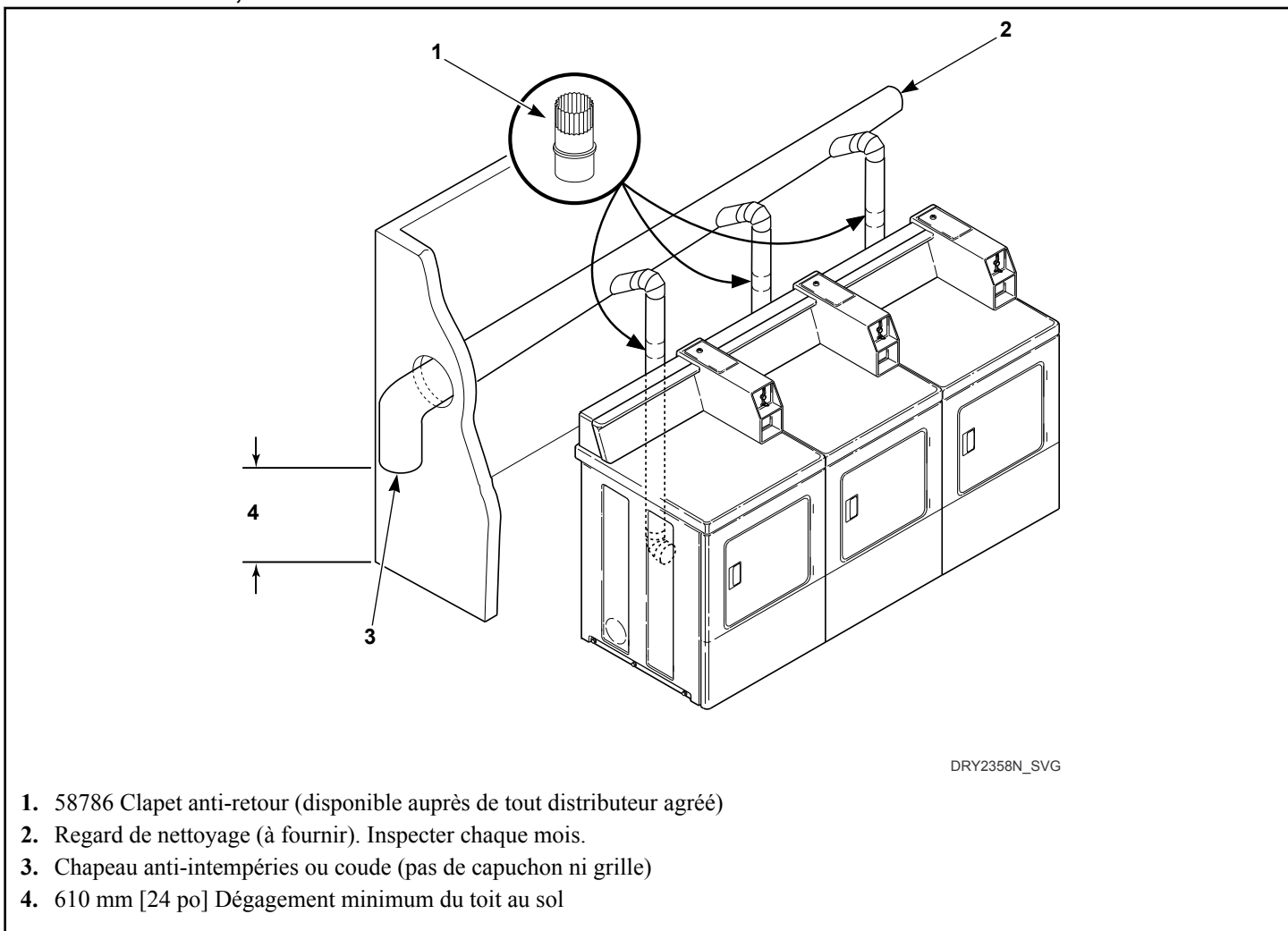
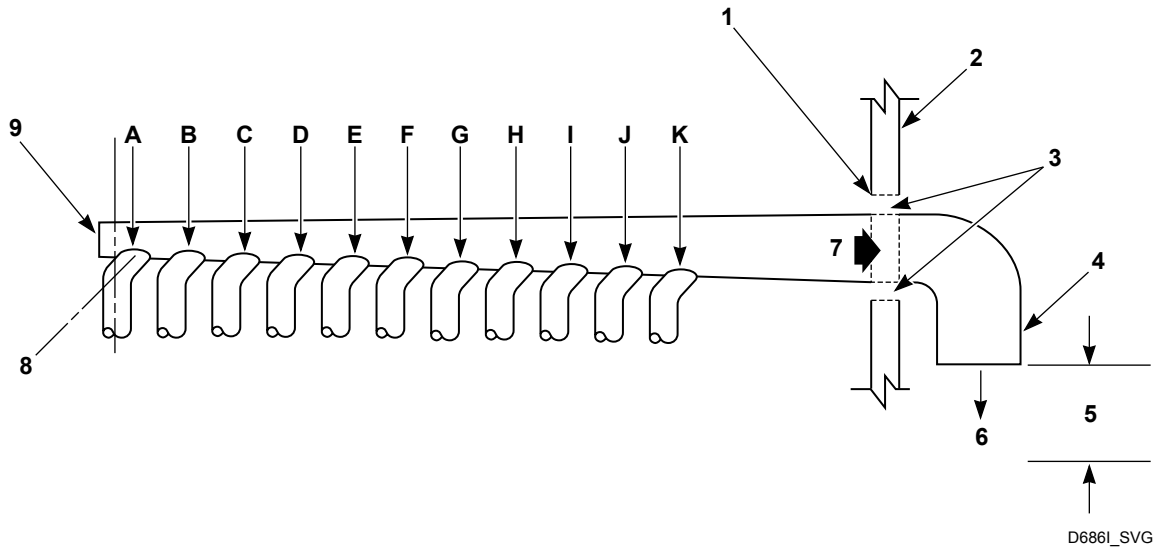


Figure 6

**Circuit d'évacuation horizontal : Longueur maximale du conduit d'évacuation de l'air 9,1 m [30 pieds]**



1. Si le conduit d'évacuation traverse une cloison ou un plafond combustibles, la dimension de l'ouverture doit respecter la réglementation locale.
2. Paroi
3. 50 mm [2 po] Minimum ou dégagement suivant la réglementation locale
4. Pas de grille ou de bouchon
5. 610 mm [24 po] Dégagement minimum du toit au sol
6. Bouche d'évacuation
7. Écoulement de l'air
8. 30 °
9. Regard de nettoyage – inspecter chaque mois

Figure 7

Point de raccordement	Diamètre minimum du conduit collecteur
A	102 mm [4 pouces]
B	203 mm [8 pouces]
C	229 mm [9 pouces]
D	254 mm [10 pouces]
E	279 mm [11 pouces]
F	305 mm [12 pouces]
G	326 mm [13 pouces]
H	356 mm [14 pouces]
I	381 mm [15 pouces]
J	381 mm [15 pouces]
K	406 mm [16 pouces]

Table 3

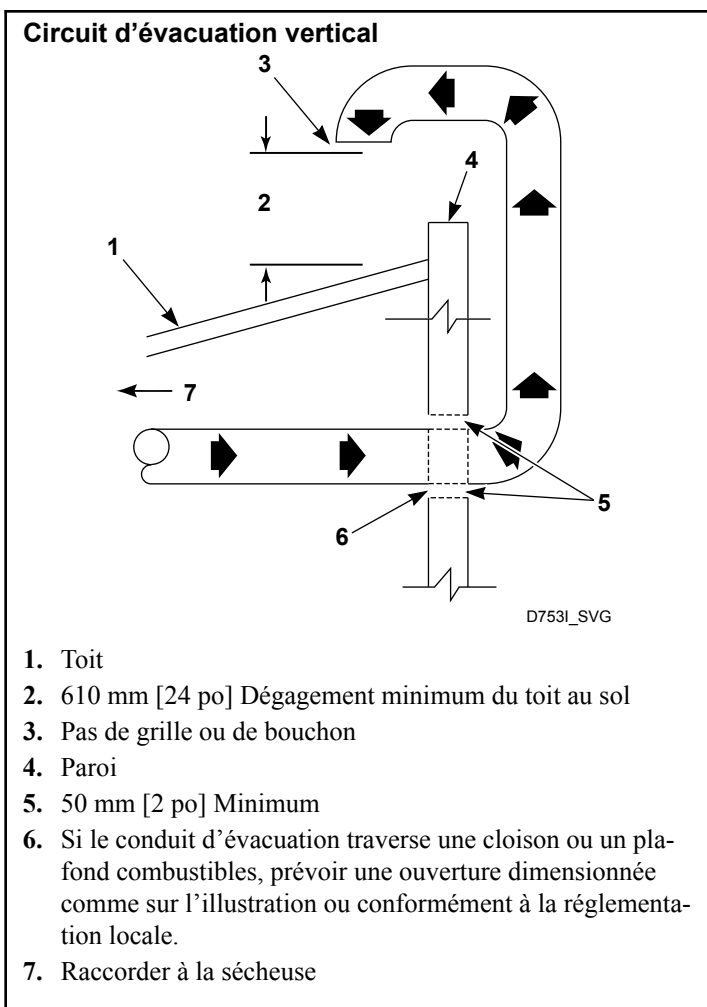


Figure 8

**MISE EN GARDE**

**Pour réduire les risques d'incendie et d'accumulation de gaz combustibles, NE PAS diriger l'évacuation du sèche-linge vers un soupirail, conduit pour gaz brûlés, cheminée ou espace clos non ventilé du type grenier, mur, plafond, vide sanitaire sous un bâtiment ou vide de construction d'un bâtiment.**

W045

Un clapet anti-retour, numéro de pièce 58786 (à obtenir localement), doit être installé dans un système de conduit VERTICAL de diamètre 102 mm [4 pouces]. Cela empêchera tout refoulement lorsque la sècheuse ne fonctionne pas et maintiendra un équilibre entre l'air d'évacuation au sein du système d'évacuation centralisé.

## Sècheuses à gaz - Brancher la conduite d'arrivée de gaz

**MISE EN GARDE**

Pour réduire les risques de fuites de gaz, d'incendie et d'explosion :

- Le sèche-linge doit être branché sur le type de gaz indiqué par la plaque signalétique montée dans le logement de la porte.
- Utiliser un flexible en acier inoxydable neuf.
- Utiliser une pâte à joint insoluble au G.P.L. (gaz de pétrole liquéfié) ou du ruban Téflon sur tous les filetages de tuyaux.
- Purger l'air et les dépôts de la conduite d'arrivée de gaz avant de la brancher sur le sèche-linge. Avant de serrer le raccord, purger le reste d'air de la conduite branchée sur le sèche-linge jusqu'à ce qu'une odeur de gaz soit détectable. Cette opération est nécessaire pour empêcher la contamination du robinet de gaz.
- Ne pas se servir d'une flamme nue pour vérifier l'absence de fuite de gaz. Utiliser un liquide détecteur de fuite non corrosif.
- Tout démontage nécessitant l'emploi d'outils doit être effectué par un réparateur qualifié.

W316

- S'assurer que le modèle de sècheuse est compatible avec le type de gaz alimentant la lingerie. La sècheuse est équipée de série d'un raccord 3/8 po N.P.T. pour gaz naturel.

**REMARQUE : L'alimentation en gaz à une sècheuse au gaz doit être conforme aux ordonnances et aux codes locaux ou, en l'absence d'ordonnances ou de codes locaux, aux normes énoncées dans la plus récente édition du National Fuel Gas Code ANSI Z223.1/NFPA 54 ou à la norme CAN/CSA-B149, Code d'installation du gaz naturel et du propane.**

L'alimentation en gaz naturel  $37,3 \text{ MJ/m}^3$  [1000 BTU/pi<sup>3</sup>], doit être fournie à une pression de colonne d'eau comprise entre 127 et 267 mm (5,0 et 10,5 po.).

Aux altitudes supérieures à 610 m [2000 pieds] l'orifice de l'écrou-raccord du robinet de gaz doit être réduit afin d'assurer une combustion complète. Se reporter à la *Table 4*.

Ajustements pour le gaz naturel en fonction de l'altitude			
Altitude	Orifice		Numéro de référence
	m [pieds]	N°	
610 [2 000]	41	2,44 [0,0960]	D503776
915 [3 000]	42	2,37 [0,0935]	D503777
1 680 [5 500]	43	2,26 [0,0890]	D503778
2 135 [7 000]	44	2,18 [0,0860]	58719
2 745 [9 000]	45	2,08 [0,0820]	D503779
3 200 [10 500]	46	2,06 [0,0810]	D503780

Table 4

2. Déposer le bouchon placé pour le transport sur le raccord de gaz à l'arrière de la sècheuse. S'assurer de ne pas endommager les filetages de tuyaux lors du retrait du capuchon.

**REMARQUE : Si le filet du raccord de l'alimentation en gaz est British Standard Pipe Tapered (BSPT), commander l'adaptateur en laiton 44178804 femelle NPT (FPT) vers mâle BSPT, disponible moyennant supplément.**

3. Raccorder au tuyau d'alimentation en gaz à l'aide de ruban Téflon ou de pâte à tuyau. Serrer à 10,2 – 19,7 Nm [90 – 175 po/livre].

**REMARQUE : Le raccordement de l'alimentation en gaz de l'appareil doit être fait au moyen d'un flexible adapté à la catégorie de l'appareil conformément aux dispositions prévues aux codes d'installation nationaux du pays/de la province en question. En cas de doute, communiquer avec le distributeur ou le fabricant de la sècheuse.**

**REMARQUE : Lors du raccordement d'une sècheuse à la conduite d'alimentation en gaz, on doit munir la conduite d'un robinet d'arrêt de gaz à une distance de 1,8 m [6 pieds] ou moins de la sècheuse comme stipulés par les dispositions du code américain relatif au gaz combustible (National Fuel Gas Code), à la norme ANSI Z223.1/NFPA 54 ou au code d'installation de systèmes au gaz naturel ou au propane canadien CSA B149.1. Poser un bouchon fileté de 1/8 po N.P.T. comme indiqué sur l'illustration. Voir la Figure 9 .**

À partir du numéro de série 1908000001, les éléments suivants doivent être fournis et installés par le client sur la conduite d'alimentation en gaz du sèche-linge : raccordement de l'alimentation en gaz (selon les normes ANSI Z21.24 et CSA 6.10).

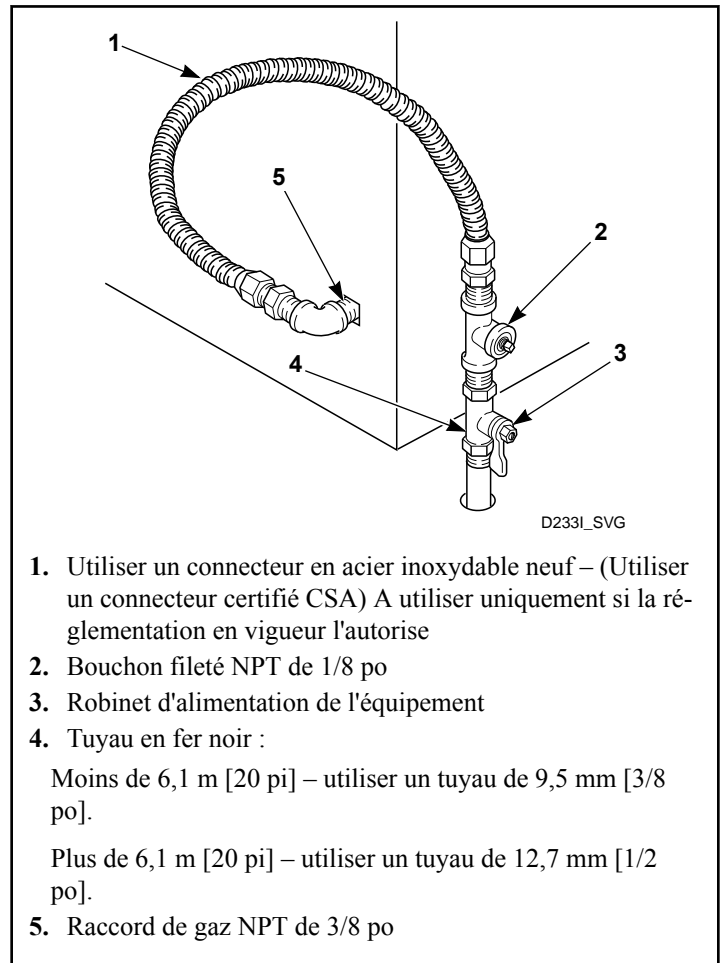


Figure 9

4. Serrer fermement tous les raccords, mais pas trop afin d'éviter de casser ou de plier le support de robinet de gaz. Ouvrir l'arrivée de gaz et contrôler l'étanchéité de tous les raccords (internes et externes) à l'aide d'un liquide détecteur de fuite non corrosif.

**REMARQUE :** La sècheuse et son robinet de gaz principal doivent être débranchés du circuit d'arrivée de gaz lors de tout essai de pression du circuit à des pressions supérieures à 3,45 kPa [0,5 psi]. Se reporter à la *Contrôler la source de chaleur.*

**REMARQUE :** NE PAS brancher la sècheuse sur du GPL sans avoir modifié le robinet de gaz. Installer la trousse de conversion de gaz PL 458P3, offerte à un coût additionnel.

Le gaz naturel doit être fourni à une pression de 93,1 MJ/m<sup>3</sup> [2500 Btu/pi<sup>3</sup>], pour une colonne d'eau de 10 ± 1.5 po.

Aux altitudes supérieures à 1070 m [3500 pieds], l'orifice de l'écrou-raccord du robinet de gaz doit être réduit afin d'assurer une combustion complète. Se reporter à la *Table 5*.

Réglages de GPL en fonction de l'altitude			
Altitude	Orifice		N° réf.
m [pieds]	N°	mm [pouces]	
1070 [3500]	54	1,40 [0,0550]	D503785
2290 [7500]	55	1,32 [0,0520]	58755
3355 [11000]	56	1,18 [0,0465]	D503786

Table 5

## Inverser la porte, le cas échéant

**REMARQUE :** Les portes dotées de fenêtres ne peuvent pas être inversées.

La porte de cette sècheuse est complètement réversible. Pour inverser la porte, procéder comme suit :

1. Retirer quatre vis de fixation de charnière.

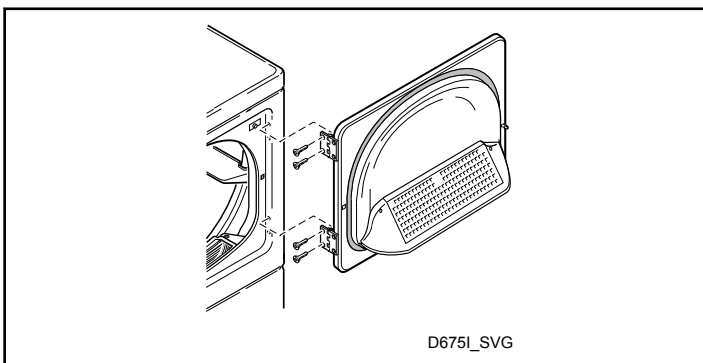


Figure 10

2. Retirer les neuf vis.

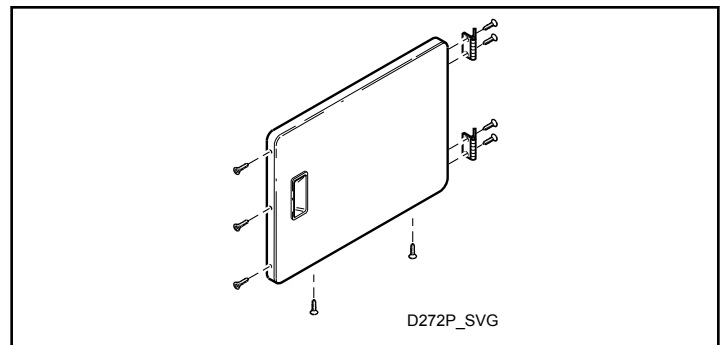


Figure 11

3. Retirer la partie inférieure de la doublure de porte, puis la tirer vers le bas afin de retirer la doublure de porte du panneau de porte.

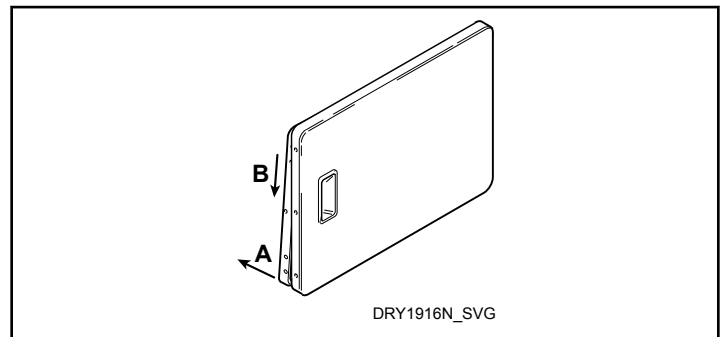


Figure 12

4. Faire pivoter le panneau de porte sur 180 degrés, de la façon illustrée.

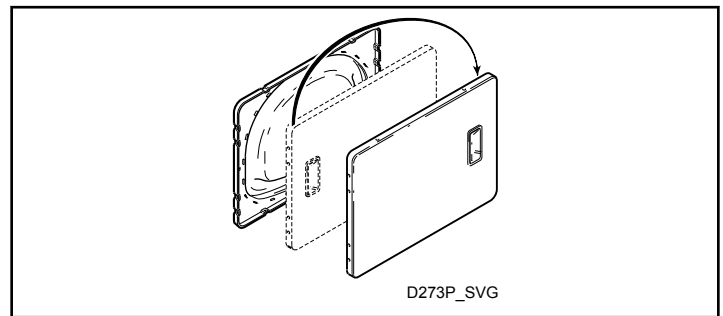


Figure 13

5. Retirer le verrou de porte de la doublure de porte et le réinstaller du côté opposé.

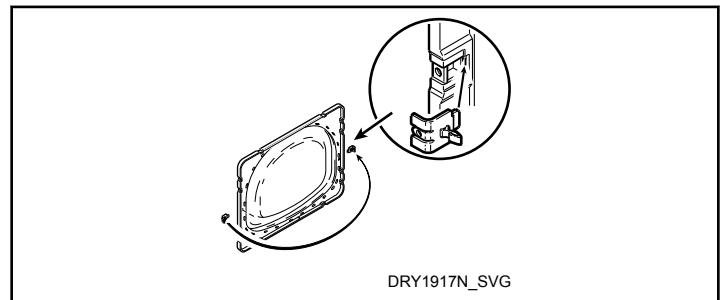


Figure 14



6. Insérer la doublure sous la collerette en bas de la porte, puis enfoncer la partie supérieure de la doublure de porte jusqu'à ce qu'elle s'enclenche.

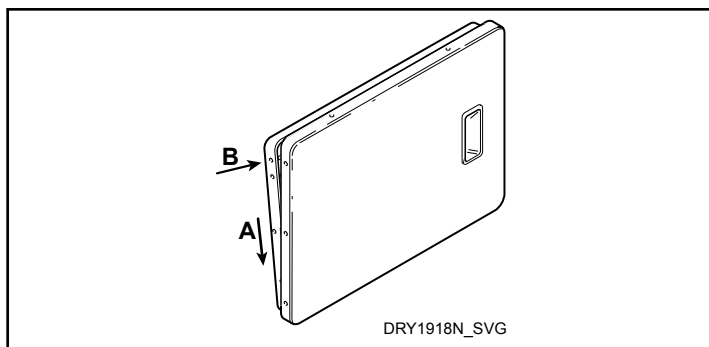


Figure 15

7. Réinstaller les neuf vis retirées à l'étape 2.

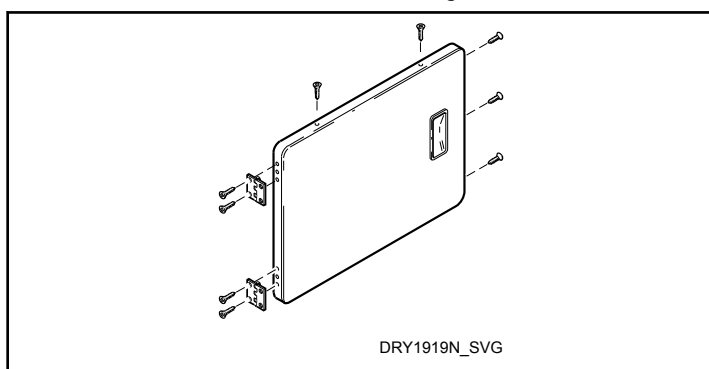


Figure 16

8. À l'aide du tournevis, retirer les deux bouchons de porte et les réinstaller du côté opposé.

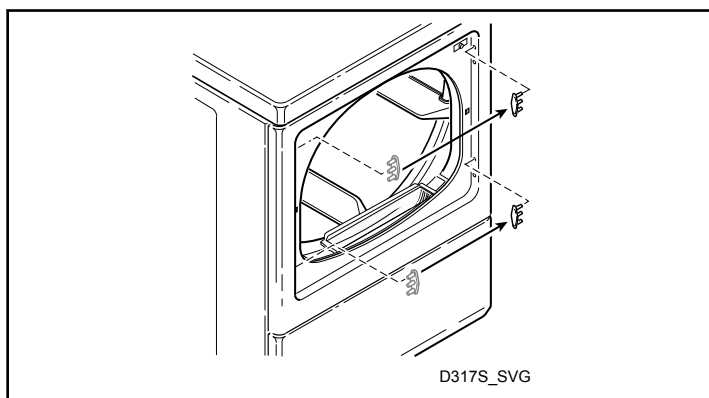


Figure 17

9. Réinstaller les quatre vis de fixation de charnière retirées à l'étape 1.

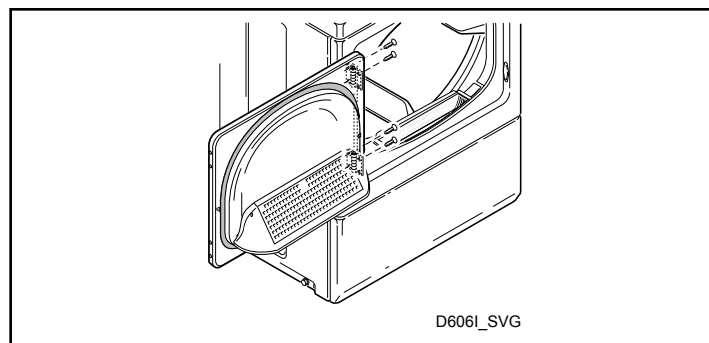


Figure 18

## Essayer l'intérieur de la sécheuse

Avant la première utilisation du séchoir, nettoyer l'intérieur du tambour à l'aide d'un chiffon humide et d'un produit nettoyant universel ou d'une solution d'eau et de détergent pour éliminer la poussière déposée durant l'expédition.

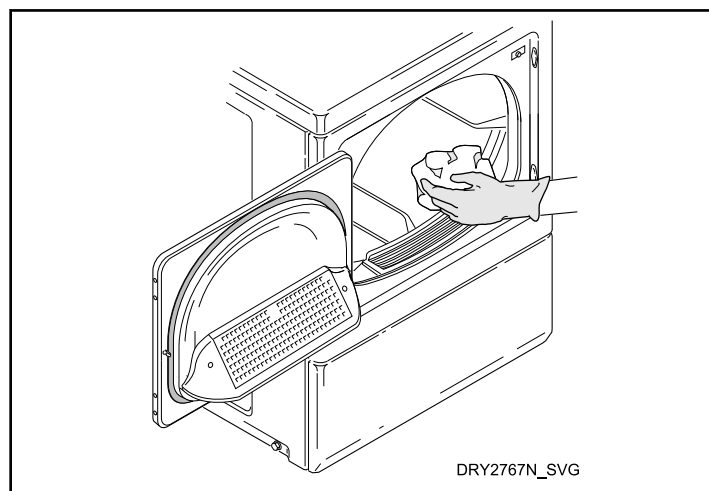


Figure 19

## Brancher la sécheuse

Cet appareil doit être alimenté par un dispositif différentiel à courant résiduel (DDR) dont le courant de fonctionnement nominal ne dépasse pas 30 mA.



### MISE EN GARDE

**Ne pas raccorder l'alimentation de l'appareil à un interrupteur externe, comme par exemple une minuterie ou à un circuit qui est régulièrement activé et désactivé au moyen d'un quelconque dispositif.**


W943

**Sécheuses électriques avec fiche à 4 fils (fournie avec la sécheuse)**

Installation à 3 fils, à la terre, 120/240 Volts, 60 hertz

Installation à 3 fils, à la terre, 120/208 Volts, 60 hertz


**REMARQUE :** Le schéma de câblage se trouve à l'intérieur de capot de commande.

	<b>MISE EN GARDE</b>
<p><b>Pour réduire les risques d'incendie, de choc électrique, de blessures graves, voire de mort, tout le câblage et toutes les connexions protectrices de mise à la terre DOIVENT être conformes à la plus récente version du code national de l'électricité, de la norme ANSI/NFPA 70 ou du Code canadien de l'électricité, de la norme CSA C22.1 et des règlements locaux applicables. Il incombe au client de faire installer le câblage et les fusibles par un électricien qualifié pour garantir que l'alimentation électrique de l'unité est adéquate.</b></p>	
W891	

*Instructions pour la mise à la terre et le câblage*

Cet appareil doit être correctement connecté à une mise à la terre protectrice. En cas de panne ou de défaillance, la mise à la terre réduit les risques de choc électrique car elle offre un chemin de moindre résistance pour le courant électrique.

Cet appareil est muni d'un câble comportant un conducteur de mise à la terre et une fiche de mise à la terre. La fiche doit être branchée sur une prise adaptée correctement installée et raccordée à la terre en conformité avec la réglementation locale en vigueur.

	<b>MISE EN GARDE</b>
<p><b>Un branchement incorrect du conducteur de terre de l'appareil peut entraîner un risque d'électrisation. En cas de doute sur la mise à la terre du lave-linge, consulter un électricien ou réparateur qualifié.</b></p>	
W893	

Ne pas modifier la fiche fournie avec la sècheuse – si elle ne s'emboîte pas dans la prise, faire installer une prise adaptée par un électricien qualifié.

Le courant secteur doit être un circuit distinct, polarisé, à trois fils avec mise à terre, 120-240 volts ou 12-208 volts (se reporter au voltage spécifique figurant sur la plaque signalétique) 60 hertz, de type AC monophasé, protégé par fusibles de 30 ampères.

L'ensemble câble électrique et prise (fourni avec la sècheuse) doit être inséré dans une prise électrique appropriée montée sur le mur adjacent à la sècheuse. Cette prise devrait être accessible à l'utilisateur ou au technicien lorsque la sècheuse est en position, pour permettre le débranchement lorsque nécessaire.

**REMARQUE :** Les exigences concernant le calibre de fil pour le câblage des prises de la salle de lavage sont précisées dans le tableau ci-dessous.

Longueur du câble	Câble
Moins de 4,5 m [15 pi]	Fil de cuivre de calibre AWG 10 uniquement
Plus de 4,5 m [15 pi]	Fil de cuivre de calibre AWG 8 uniquement

Table 6

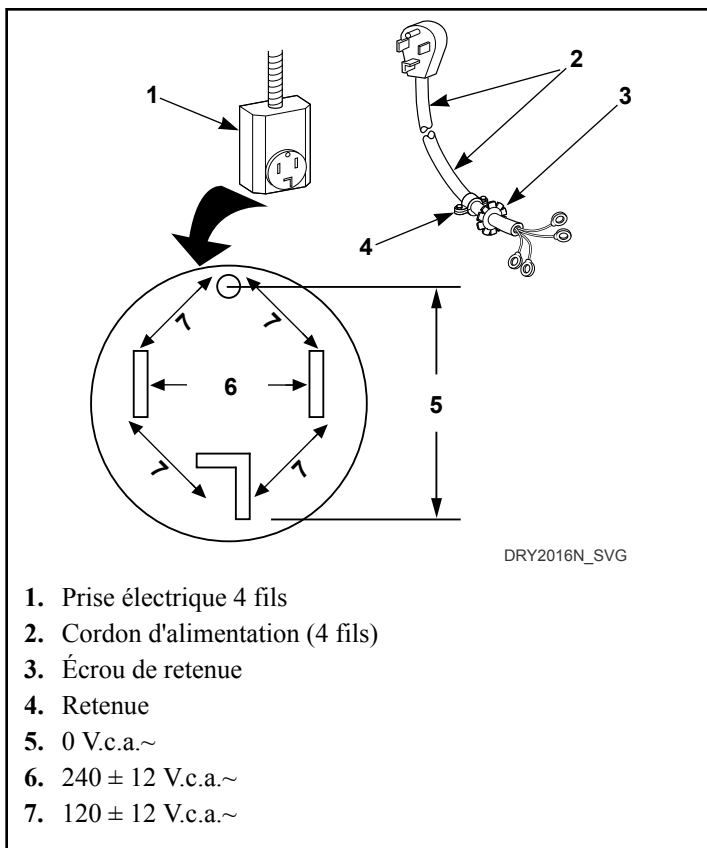


Figure 20

**Sécheuses électriques avec fiche à 3 fils (nécessite une conversion)**

120/240 Volts, 60 Hertz, installation 3 fils

120/208 Volts, 60 Hertz, installation 3 fils

**REMARQUE :** Le schéma de câblage se trouve à l'intérieur de capot de commande.



## MISE EN GARDE

**Pour réduire les risques d'incendie, de choc électrique, de blessures graves, voire de mort, tout le câblage et toutes les connexions protectrices de mise à la terre DOIVENT être conformes à la plus récente version du code national de l'électricité, de la norme ANSI/NFPA 70 ou du Code canadien de l'électricité, de la norme CSA C22.1 et des règlements locaux applicables. Il incombe au client de faire installer le câblage et les fusibles par un électricien qualifié pour garantir que l'alimentation électrique de l'unité est adéquate.**

W891

**REMARQUE : Utiliser seulement un cordon d'alimentation électrique neuf, listé UL no.10 (fil de cuivre seulement) de trois ou quatre conducteurs de 240 volts (minimum), 30 ampères, étiqueté comme adéquat pour utilisation avec une sècheuse.**

### Instructions de mise à la terre

Cet appareil doit être correctement connecté à une mise à la terre protectrice. En cas de panne ou de défaillance, la mise à la terre réduit les risques de choc électrique car elle offre un chemin de moindre résistance pour le courant électrique.

Cet appareil est muni d'un câble comportant un conducteur de mise à la terre et une fiche de mise à la terre. La fiche doit être branchée sur une prise adaptée correctement installée et raccordée à la terre en conformité avec la réglementation locale en vigueur.



## MISE EN GARDE

**Un branchement incorrect du conducteur de terre de l'appareil peut entraîner un risque d'électrisation. En cas de doute sur la mise à la terre du lave-linge, consulter un électricien ou réparateur qualifié.**

W893

Ne pas modifier la fiche fournie avec la sècheuse – si elle ne s'emboîte pas dans la prise, faire installer une prise adaptée par un électricien qualifié.

La sècheuse doit être correctement raccordée à un circuit électrique métallique fixe mis à la terre ou, le cas échéant, un conducteur de mise à la terre doit être tiré parallèlement aux câbles du circuit et raccordé à la borne ou au fil de mise à la terre de la sècheuse.

La sècheuse comporte son propre bornier qui doit être raccordé à un circuit de dérivation distinct C.a. (courant alternatif) monophasé 60 Hertz, avec fusible de 30 ampères (le circuit doit comporter un fusible des deux côtés de la ligne). L'installation électrique pour la sècheuse doit être de la tension maximale mentionnée sur la plaque indicatrice (208 ou 240 volts, selon l'élément chauffant). Ne pas connecter la sècheuse à un circuit de 110, 115, ou 120 V.

Des éléments chauffants sont disponibles pour être installés dans des sècheuses qui sont branchés sur des alimentations électriques de tension différente que celle figurant sur la plaque signalétique, comme 208 Volts par exemple.

**REMARQUE : Les exigences concernant le calibre de fil pour le câblage des prises de la salle de lavage sont précisées dans le tableau ci-dessous.**

Longueur du câble	Câble
Moins de 4,5 m [15 pi]	Fil de cuivre de calibre AWG 10 uniquement
Plus de 4,5 m [15 pi]	Fil de cuivre de calibre AWG 8 uniquement

Table 7

Le cordon d'alimentation (spirale) de raccordement entre la prise murale et le bornier de la sècheuse N'EST PAS fourni avec la sècheuse. Le type de spirale et le calibre du fil doivent être conformes aux codes locaux et aux instructions des pages suivantes.

La méthode de câblage de la sècheuse est facultative et dépend des exigences réglementaires locales. Vous reporter aux exemples suivants.

### Prise à trois fils

**REMARQUE : Le cordon d'alimentation 3 fils (en spirale) n'est PAS fourni avec la sècheuse électrique. Le type de spirale et le calibre du fil doivent être conformes aux codes locaux et aux instructions. La méthode de câblage de la sècheuse est facultative et dépend des exigences réglementaires locales.**

**REMARQUE : Raccorder la sècheuse à l'alimentation électrique présentant la TENSION NOMINALE MAXIMALE figurant sur la plaque signalétique.**

**REMARQUE : Utiliser exclusivement du FIL DE CUIVRE.**

**Moins de 15 pieds (4.5 m) – utiliser 10 AWG**

**Plus de 15 pieds (4.5 m) – utiliser 8 AWG**

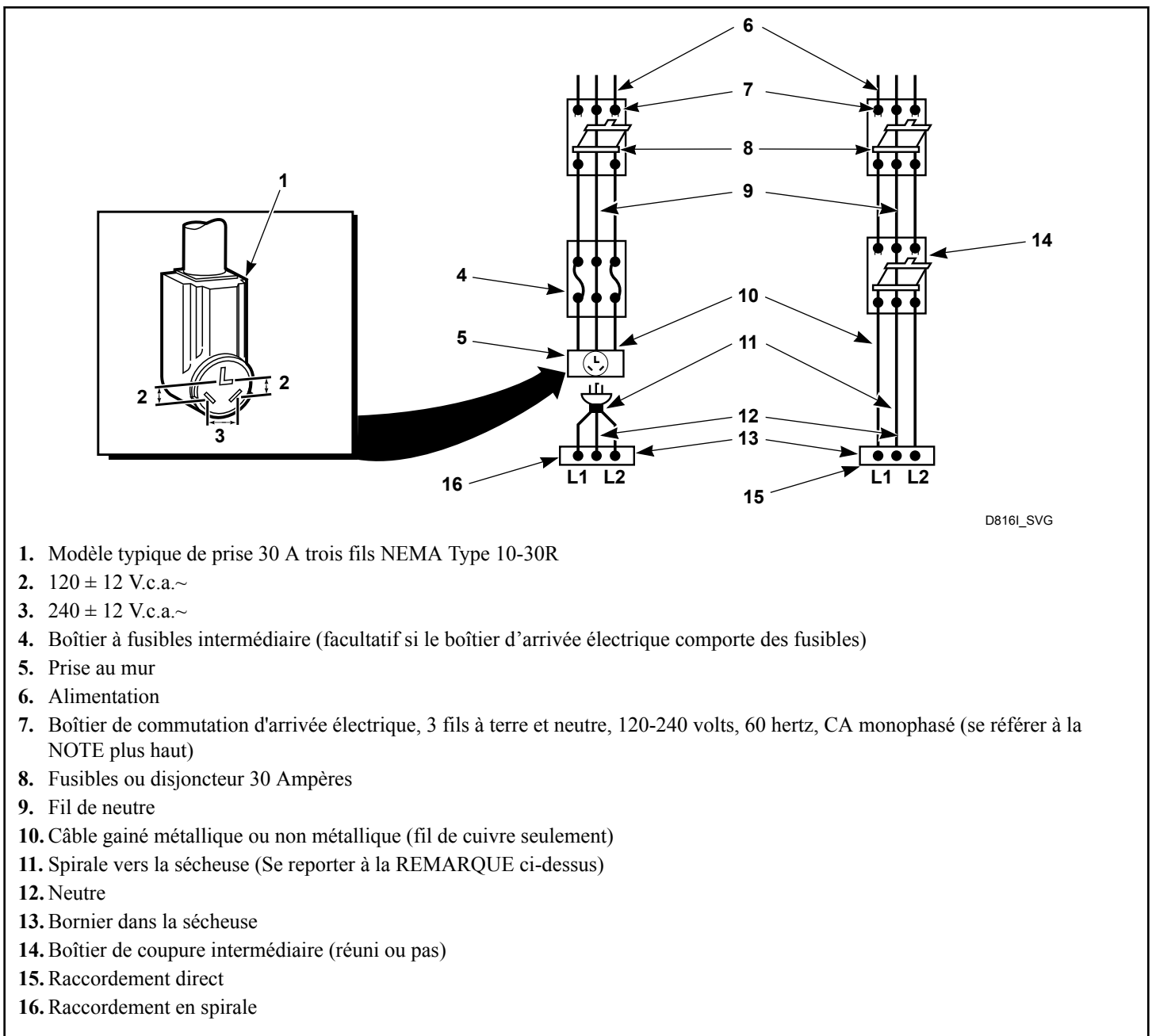


Figure 21

**Pour convertir un raccordement à 4 fils en  
raccordement à 3 fils**

1. Débrancher l'alimentation électrique de la sècheuse.
2. Enlever le couvercle d'accès de l'arrière de la sècheuse.

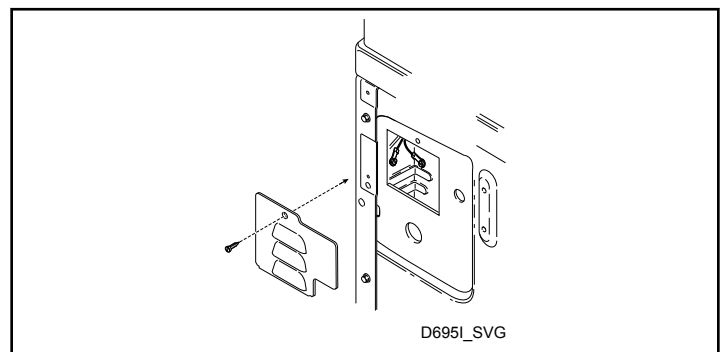


Figure 22

3. Enlever les trois vis argentées qui attachent les trois fils aux bornes du bornier. Enlever la vis de terre verte qui rattache le fil de terre du cordon d'alimentation à la paroi arrière. Conserver les quatre vis.
4. Desserrer la vis du collier de serrage et extraire le cordon ou les fils par l'arrière de la sècheuse.

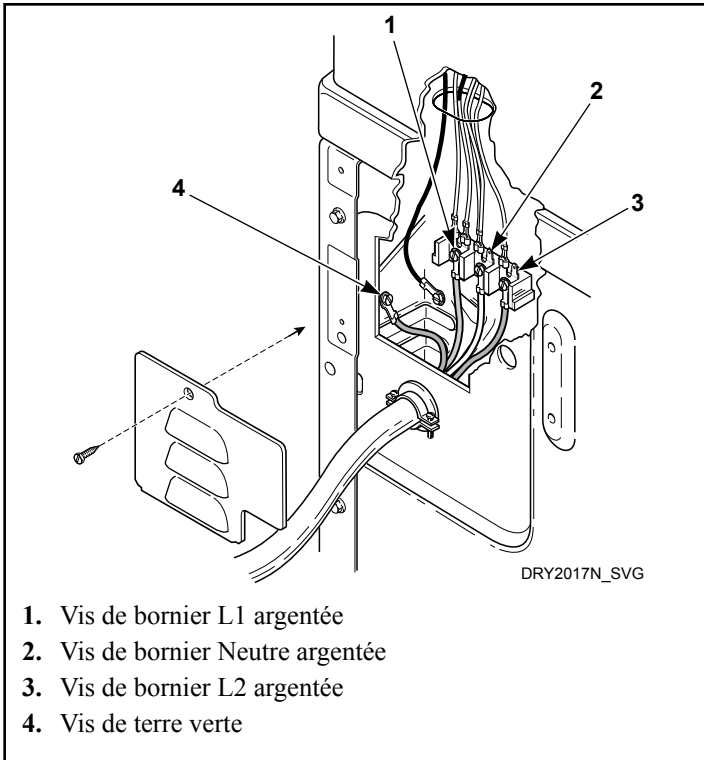


Figure 23

5. Attacher l'un des bouts du fil de terre vert (fourni dans le sac d'accessoires) sur la paroi arrière à l'aide de la vis de terre verte enlevée à l'étape 3.

**REMARQUE : Ne pas utiliser de tournevis électrique pour serrer la vis de terre ou les vis du bornier.**

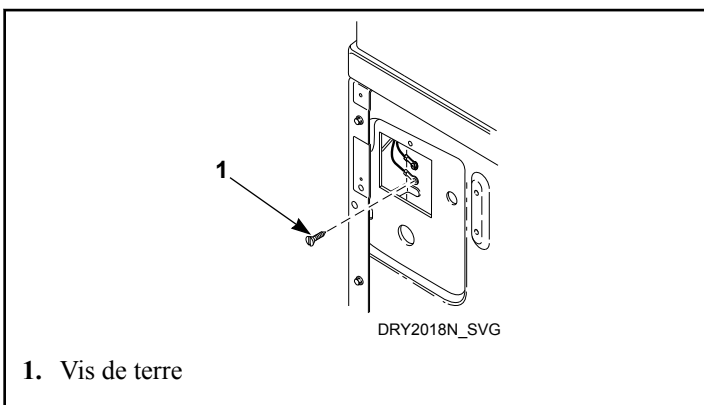


Figure 24

6. Utiliser les trois vis argentées enlevées à l'étape 3 pour attacher les fils du nouveau cordon d'alimentation et l'autre bout du fil de terre vert au bornier comme indiqué à la Figure 25 .

**REMARQUE : Le fil de terre vert doit être raccordé à la borne (neutre) centrale du bornier.**

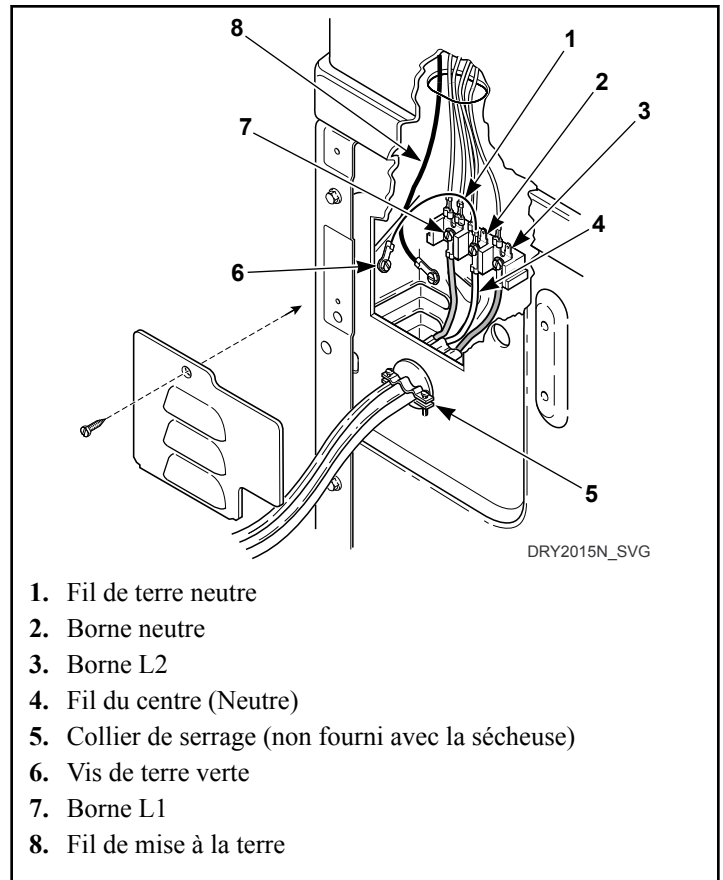


Figure 25

7. Serrer toutes les vis et remettre le couvercle d'accès démonté à l'étape 2.

**REMARQUE : Un serrage insuffisant de ces vis peut entraîner une défaillance du câblage au niveau du bornier.**

8. Fixer le collier de serrage au cordon d'alimentation, ou aux fils, au point où ils pénètrent dans l'enveloppe de la sècheuse.
9. Contrôler la continuité du raccordement à la terre avant de brancher le cordon dans une prise. Utiliser un dispositif indicateur acceptable raccordé à la broche de terre centrale de la fiche et la vis verte à l'arrière de la sècheuse.
10. Remettre le couvercle d'accès en place et visser.
11. Rétablir l'alimentation électrique de la sècheuse.

### Sècheuse au gaz

La sècheuse doit être branchée à une alimentation électrique de 120 Volts, 60 Hz, et elle est munie d'une prise de mise à la terre à trois broches. Se reporter aux spécifications électriques figurant sur la plaque signalétique.

**REMARQUE : Le schéma de câblage se trouve à l'intérieur de capot de commande.**



## MISE EN GARDE

Pour réduire tout risque d'incendie, de choc électrique, de blessures corporelles ou de mort, le câblage et la mise à la terre DOIVENT être conformes à la dernière édition du Code national de l'électricité, ANSI/NFPA 70, ou du Code canadien de l'électricité, CSA C22.1, ainsi qu'aux réglementations locales. Il incombe au client la responsabilité de faire installer le câblage et les fusibles par un électricien qualifié afin de garantir que la sècheuse dispose d'une alimentation suffisamment puissante.

W521

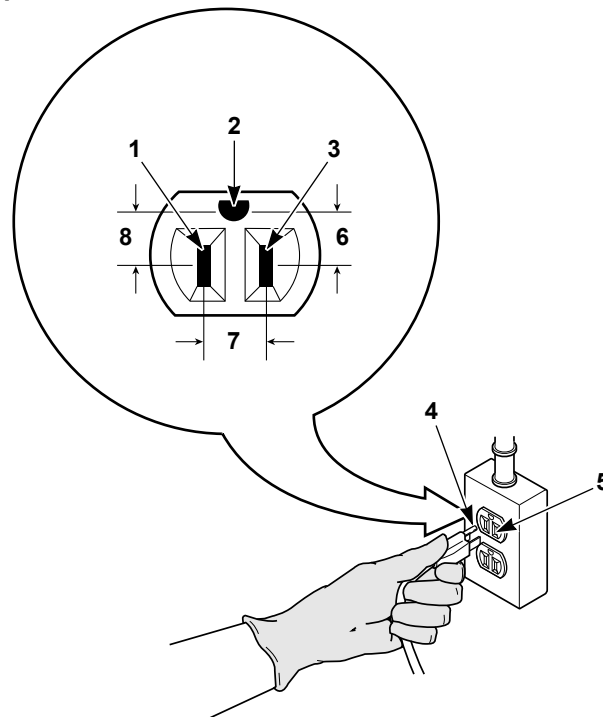
Lors du branchement de la sècheuse :

- NE PAS surcharger les circuits.
- NE PAS utiliser une rallonge.
- NE PAS utiliser un adaptateur
- NE PAS faire fonctionner d'autres appareils électroménagers sur le même circuit. Utiliser des circuits de 15 A à fusibles différents.

La sècheuse est conçue pour fonctionner sur un circuit distinct, polarisé, à trois broches avec mise à la terre, 120 Volts, 60 Hertz, CA (courant alternatif), protégé par un fusible de 15 ampères, un fusible temporisé ou un disjoncteur.

La fiche à trois broches avec mise de terre sur le cordon d'alimentation devrait être enfichée directement dans une prise électrique polarisée à trois fentes correspondante à 120 volts CA (courant alternatif) 15 ampères. Se référer à *Figure 26* pour déterminer la bonne polarité de la prise électrique murale.

### Brancher le cordon sur un circuit à fusible de 15 A séparé



TLW2287N\_SVG

1. L1
2. Mise à la terre
3. Neutre
4. Fiche ronde de la mise à la terre
5. Côté neutre
6. 0 V.c.a.~
7.  $120 \pm 12$  V.c.a.~
8.  $120 \pm 12$  V.c.a.~


Figure 26

### Informations concernant la mise à la terre

Cet appareil doit être correctement connecté à une mise à la terre protectrice. En cas de panne ou de défaillance, la mise à la terre réduit les risques de choc électrique car elle offre un chemin de moindre résistance pour le courant électrique.

La sècheuse est munie d'un cordon ayant un conducteur de mise à la terre. La fiche doit être branchée sur une prise adaptée correctement installée et raccordée à la terre en conformité avec la réglementation locale en vigueur.


	<b>MISE EN GARDE</b>
<p>L'unité est munie d'une fiche à trois broches (mise à la terre) pour servir de protection contre les risques de décharges électriques; elle doit être branchée directement dans une prise protectrice à trois pointes (mise à la terre). Ne pas couper ni retirer la broche de mise à la terre de la fiche.</p>	
W823	

	<b>MISE EN GARDE</b>
<p>La connexion incorrecte du conducteur de terre de l'appareil peut créer un risque de choc électrique. En cas de doute, vérifier auprès d'un électricien ou d'un réparateur qualifié pour savoir si la sècheuse est correctement branchée à un conducteur de terre.</p>	
W886	

Ne pas modifier la fiche fournie avec la sècheuse – si elle ne s'emboîte pas dans la prise, faire installer une prise adaptée par un électricien qualifié.

**REMARQUE : Faire vérifier la polarité des prises murales par un électricien qualifié. Si le relevé de tension diffère de celui illustré, le problème devrait être corrigé par un électricien qualifié.**

Ne pas faire fonctionner d'autres appareils électroménagers sur le même circuit.

	<b>MISE EN GARDE</b>
<p>Pour réduire les risques de choc électrique ou d'incendie, NE PAS utiliser de rallonge ni d'adaptateur pour connecter la sècheuse à la source d'alimentation électrique.</p>	
W037	

## Vérifier les étapes

Consulter la section Vérification de l'installation sur la couverture arrière de ce manuel et vérifier que l'appareil est correctement installé.

## Contrôler la source de chaleur.

### Sécheuses électriques

1. Fermer la porte de chargement et démarrer la sècheuse dans un mode de chauffage (se reporter aux instructions de fonctionnement).
2. Au bout de trois minutes de marche, l'air rejeté ou la conduite d'échappement devraient être chauds.

### Sécheuses à gaz


**IMPORTANT : Cette opération doit exclusivement être confiée à du personnel qualifié.**

1. Pour voir la flamme du brûleur, retirer le panneau avant inférieur de la sècheuse.
2. Fermer la porte de chargement et démarrer la sècheuse dans un mode de chauffage (se reporter aux instructions de fonctionnement). L'appareil démarre, l'allumeur passe au rouge et le brûleur principal s'allume.

**IMPORTANT : Si tout l'air n'est pas purgé de la conduite de gaz, l'allumeur de gaz peut se mettre en marche avant que le gaz ne s'allume. Dans ce cas, après environ deux minutes, l'allumeur essaie à nouveau d'allumer le gaz.**

**IMPORTANT : Si l'allumeur ne s'allume pas, vérifier que l'alimentation en gaz est bien ouverte.**

3. Une fois que la sècheuse fonctionne pendant environ cinq minutes, observer la flamme du brûleur par la partie inférieure du panneau avant.
4. Ajuster l'obturateur d'air pour obtenir une flamme bleue douce et uniforme. (Si la flamme est faible et que son bout est jaune, cela indique un manque d'air. Si la flamme brûle fortement et qu'elle est très bleue, cela veut dire qu'il y a trop d'air.) Ajuster l'obturateur d'air de la façon suivante :
  - a. Desserrer la vis de verrouillage de l'obturateur d'air.
  - b. Faire pivoter l'obturateur d'air vers la gauche afin d'obtenir une flamme lumineuse, dont le bout est jaune, puis le faire pivoter de nouveau lentement vers la droite pour obtenir une flamme bleue et uniforme.
  - c. Une fois que l'obturateur d'air est réglé pour la flamme adéquate, resserrer fermement la vis de verrouillage.
5. Réinstaller le panneau d'accès avant.

	<b>MISE EN GARDE</b>
<p>Pour réduire les risques de dommages corporels graves ou de mort, le panneau frontal inférieur doit être en place durant la marche normale.</p>	
W158	

6. Au bout de trois minutes de fonctionnement, l'air rejeté ou le conduit d'échappement doivent être chauds.

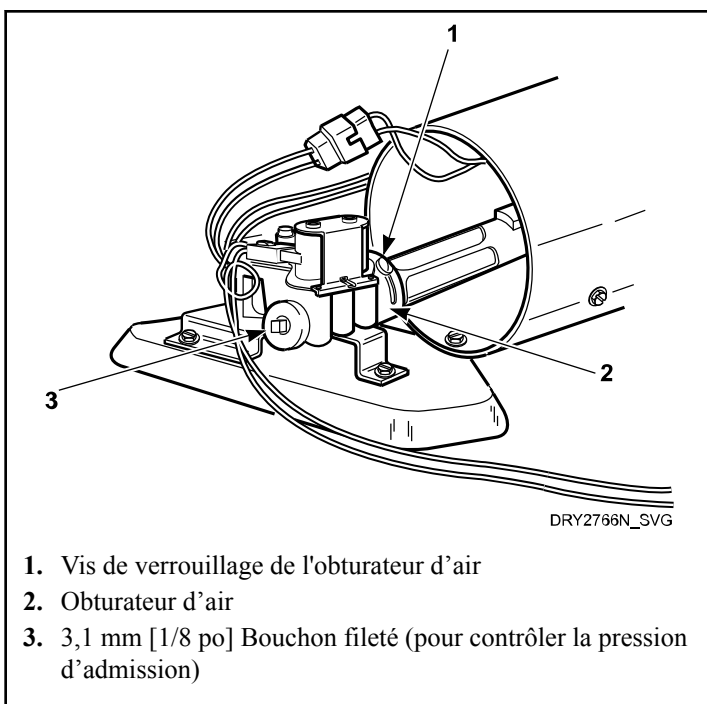


Figure 27

## Dépôt de monnaie

### Boîtier du compteur

Le boîtier du compteur à monnaie installé en usine ne comporte pas le verrou de la porte de service, la glissière (le cas échéant), le tiroir à pièces, le verrou ou les clés du tiroir à pièces. Ces pièces doivent être commandées (et payées en supplément) directement auprès du fabricant de votre choix, conformément aux exigences de l'acheteur.

**REMARQUE :** Vous pouvez utiliser un verrou à vis ou un verrou qui tourne sur 1/4 de tour sur la porte de service du boîtier du compteur. Si vous choisissez d'utiliser un verrou à vis, vous devez utiliser le support spécial situé dans le boîtier du compteur. N'utilisez **JAMAIS** le support spécial avec le verrou qui tourne sur 1/4 de tour.

Sécurité du tiroir à monnaie – Pour plus de sécurité, percer les deux trous pilote de chaque côté de la partie avant du boîtier du compteur sur 6,4 mm ou 7,9 mm [1/4 pouce ou 5/16 pouce] et installer un cadenas de vélo à travers ces trous.

**REMARQUE :** Les modèles électroniques à pièces doivent être équipés d'un tiroir à monnaie de 203 mm [8 po].

### Modèles avec glissière à monnaie et sans compteur de monnaie

#### Mode Power-Up

Peu de temps suite à la mise sous tension de la sècheuse, la commande clignotera une fois pour indiquer que l'appareil est prêt à

l'utilisation. Si la commande était précédemment en cours de cycle, elle clignotera et demeurera allumée, indiquant qu'il reste du temps au cycle précédent. Si la commande n'était pas en cours de cycle, la commande sera en mode Prêt.

#### Mode Ready (Prêt)

En mode Ready (Prêt), la commande attend que le paiement soit effectué avant de passer en mode Start (Démarrage).

#### Mode Start (Démarrer)

En mode Start (Démarrage), le paiement a été effectué, mais le bouton Start (Démarrage) n'a pas été pressé. Le voyant IN USE (En service) s'allume. Le compte à rebours de la minuterie ne commence pas tant que le bouton Start (Démarrage) n'a pas été pressé.

#### Mode de marche

En mode Run (Exécution), la commande exécute un cycle. La DEL IN USE est allumée.

#### Mode porte ouverte (Door Open)

En mode porte ouverte, la commande arrête l'appareil de chauffage et le moteur quand la porte est ouverte au cours d'un cycle. La minuterie continue le compte à rebours et la DEL IN USE est allumée.

#### Mode End of Cycle (Fin de cycle)

En mode fin de cycle (End of Cycle), un cycle est complet et la DEL IN USE est éteinte. La commande reste dans ce mode jusqu'à ce que la porte soit ouverte ou qu'un paiement supplémentaire ait été effectué.

#### Rajouts (modèles avec glissière à monnaie)

L'ajout de pièces de monnaie à n'importe quel moment du cycle signale au contrôleur d'ajouter le temps de séchage programmé au temps résiduel du cycle en cours. La DEL IN USE clignote brièvement pour confirmer l'ajout de pièces de monnaie. La durée maximale d'un cycle est de 99 minutes. La commande n'ajoute pas de temps au delà de 99 minutes. Le temps de refroidissement ne change pas. L'ajout de pièces de monnaie pendant le refroidissement arrête celui-ci et commence à chauffer avec une durée de cycle égale au temps programmé.

#### Commutateur de sélection de la température

On sélectionne la température de séchage à l'aide du sélecteur de température. Les options de température pour les cycles sont PAS DE CHAUFFAGE, BASSE ET ÉLEVÉE.

#### Mode affichage des erreurs (Error Display)

La commande entre en mode affichage des erreurs pour signaler des erreurs de thermistance. L'appareil de chauffage s'arrête, la DEL IN USE clignote pour indiquer l'erreur (se reporter aux paragraphes ci-dessous), et la minuterie continue le compte à rebours. La commande reste en mode affichage des erreurs jusqu'à ce qu'elle détecte que la thermistance est revenue à une plage de chauffage acceptable, le cycle se termine ou la machine est mise hors tension.



### Thermistance ouverte

Si la commande détecte une température inférieure à 0 °F alors que le chauffage a été en marche pendant au moins trois minutes, elle déclenche une erreur de thermistance ouverte. La commande clignote deux fois la DEL IN USE, séparés par une pause de 1,5 secondes. Cette séquence est répétée tant que l'erreur de thermistance ouverte est détectée.

### Thermistance court-circuitée

Si la commande détecte une température supérieure à 210± 4 °F pendant un cycle actif, elle déclenche une erreur de thermistance court-circuitée. La commande émettra trois impulsions de clignotement à la DEL IN USE (en cours d'utilisation) à intervalles de 1,5 seconde. Débrancher la sècheuse ou couper, puis rouvrir le disjoncteur de circuit pour effacer l'erreur. Cette séquence est répétée tant que l'erreur de thermistance court-circuitée est détectée.

### Erreur de l'interrupteur centrifuge

Si la commande détecte que le moteur est actif depuis au moins trois secondes et que l'interrupteur centrifuge est toujours ouvert, elle déclenchera une erreur de l'interrupteur centrifuge. La commande émettra cinq impulsions de clignotement à la DEL IN USE (en cours d'utilisation) à intervalles de 1,5 seconde. Débrancher la sècheuse ou couper, puis rouvrir le disjoncteur de circuit pour effacer l'erreur. Contrôler la présence de poussières ou de peluches dans l'interrupteur centrifuge afin de minimiser les erreurs à l'avenir.

Banque de commutateurs DIP 1		
Commutateur	OFF (Désactivé)	ON (Activé)
1	Alimentation 120 V CA	Alimentation 240 V CA
2	Inutilisé	Inutilisé
3	Sans monnayeur	Avec monnayeur
4	Inutilisé	Inutilisé
5	Inutilisé	Inutilisé
6	Inutilisé	Inutilisé
7	Inutilisé	Inutilisé
8	Inutilisé	Inutilisé

Table 8

## Réglage des commutateurs dip-switch régissant le temps de séchage

Il y a deux banques de commutateurs DIP sur la commande de la sècheuse : La banque de commutateurs DIP 1 et DIP 2. Chaque banque possède huit commutateurs : Banque de commutateurs DIP 1, (1 à 8), Banque de commutateurs DIP 2, (1 à 8). La banque de commutateurs DIP 1 définit les paramètres de configuration de l'appareil. La banque de commutateurs DIP 2 définit les paramètres de configuration de vente des cycles. Voir la *Table 8* et la *Table 9* pour les options de réglage des commutateurs DIP.

**REMARQUE : La commande lit les paramètres du commutateur dip-switch lors de la mise sous tension. La commande doit être mise hors tension pour modifier les paramètres du commutateur dip-switch.**

**REMARQUE : La commande doit être laissée hors tension pendant 10 secondes avant qu'il soit possible de modifier le commutateur DIP.**

### Banque de commutateurs DIP 1

Se reporter à la *Table 8*.

### Banque de commutateurs DIP 2

Dans la banque DIP 2, les commutateurs 1 à 6 peuvent être utilisés pour ajouter du temps de séchage selon la vente. Il y a toujours un minimum d'une minute de temps de séchage (tous les commutateurs réglés sur OFF [désactivés]). Régler un ou plusieurs commutateurs sur ON (activé) prolongera le temps de séchage total pour la vente par le nombre de minutes correspondant. La durée maximale d'un cycle est de 99 minutes. Le temps combiné de chauffage et de refroidissement ne peut jamais dépasser 99 minutes. Voir la *Table 9*.

Le commutateur DIP 7 définit le temps de refroidissement pour les machines payantes. Le temps de refroidissement est de trois minutes lorsque ce commutateur est désactivé et de dix minutes lorsqu'il est activé. Dans le cas des machines non payantes, le temps de refroidissement est défini par la position du sélecteur de température.

Le commutateur DIP 8 sert à la réinitialisation du cycle sur les machines payantes. Si le commutateur est désactivé (par défaut), la commande sauvegardera le temps de cycle restant advenant une panne de courant. Si le commutateur est activé, la commande effacera le cycle et repasse en mode Prêt advenant une panne de courant. Dans le cas des machines non payantes, la commande effacera tout temps de cycle et se réinitialisera en mode Démarrage, peu importe la position de ces commutateurs DIP.

Banque de commutateurs DIP 2		
Commutateur	OFF (Désactivé)	ON (Activé)
1	Pas de temps de séchage supplémentaire pour la vente	Rajout de 1 minute de séchage par vente
2	Pas de temps de séchage supplémentaire pour la vente	Rajout de 2 minutes de séchage par vente

Table 9 *continue...*

### Réglage des commutateurs DIP

Durée du chauffage par impulsion de monnaie (en minutes)	Numéro d'interrupteur de chauffage					
	1	2	3	4	5	6
1	OFF (Désactivé)	OFF (Désactivé)	OFF (Désactivé)	OFF (Désactivé)	OFF (Désactivé)	OFF (Désactivé)

Table 10 *continue...*

Banque de commutateurs DIP 2		
Commutateur	OFF (Désactivé)	ON (Activé)
3	Pas de temps de séchage supplémentaire pour la vente	Rajout de 4 minutes de séchage par vente
4	Pas de temps de séchage supplémentaire pour la vente	Rajout de 8 minutes de séchage par vente
5	Pas de temps de séchage supplémentaire pour la vente	Rajout de 16 minutes de séchage par vente
6	Pas de temps de séchage supplémentaire pour la vente	Rajout de 32 minutes de séchage par vente
7	Temps de refroidissement court	Temps de refroidissement long
8	Sauvegarder le temps de cycle advenant une panne de courant de longue durée	Effacer le temps de cycle advenant une panne de courant de longue durée

Table 9

### Reprogrammer la durée de cycle sur zéro

Pour éliminer tout temps de cycle ayant été accumulé sur la commande durant la configuration, le temps de cycle affiché sur la commande peut être remis à zéro.

Pour réinitialiser le temps, débranchez la sècheuse et placez le commutateur dip-switch 8 en position active (ON). Remettez la sècheuse sous tension pendant 10 secondes et débranchez-la à nouveau. Placez le commutateur dip-switch 8 en position inactive (OFF) et remettez la sècheuse sous tension.

Durée du chauffage par impulsion de monnaie (en minutes)	Numéro d'interrupteur de chauffage					
	1	2	3	4	5	6
2	<b>ON (Activé)</b>	OFF (Désactivé)	OFF (Désactivé)	OFF (Désactivé)	OFF (Désactivé)	OFF (Désactivé)
3	OFF (Désactivé)	<b>ON (Activé)</b>	OFF (Désactivé)	OFF (Désactivé)	OFF (Désactivé)	OFF (Désactivé)
4	<b>ON (Activé)</b>	<b>ON (Activé)</b>	OFF (Désactivé)	OFF (Désactivé)	OFF (Désactivé)	OFF (Désactivé)
5	OFF (Désactivé)	OFF (Désactivé)	<b>ON (Activé)</b>	OFF (Désactivé)	OFF (Désactivé)	OFF (Désactivé)
6	<b>ON (Activé)</b>	OFF (Désactivé)	<b>ON (Activé)</b>	OFF (Désactivé)	OFF (Désactivé)	OFF (Désactivé)
7	OFF (Désactivé)	<b>ON (Activé)</b>	<b>ON (Activé)</b>	OFF (Désactivé)	OFF (Désactivé)	OFF (Désactivé)
8	<b>ON (Activé)</b>	<b>ON (Activé)</b>	<b>ON (Activé)</b>	OFF (Désactivé)	OFF (Désactivé)	OFF (Désactivé)
9	OFF (Désactivé)	OFF (Désactivé)	OFF (Désactivé)	<b>ON (Activé)</b>	OFF (Désactivé)	OFF (Désactivé)
10	<b>ON (Activé)</b>	OFF (Désactivé)	OFF (Désactivé)	<b>ON (Activé)</b>	OFF (Désactivé)	OFF (Désactivé)
11	OFF (Désactivé)	<b>ON (Activé)</b>	OFF (Désactivé)	<b>ON (Activé)</b>	OFF (Désactivé)	OFF (Désactivé)
12	<b>ON (Activé)</b>	<b>ON (Activé)</b>	OFF (Désactivé)	<b>ON (Activé)</b>	OFF (Désactivé)	OFF (Désactivé)
13	OFF (Désactivé)	OFF (Désactivé)	<b>ON (Activé)</b>	<b>ON (Activé)</b>	OFF (Désactivé)	OFF (Désactivé)
14	<b>ON (Activé)</b>	OFF (Désactivé)	<b>ON (Activé)</b>	<b>ON (Activé)</b>	OFF (Désactivé)	OFF (Désactivé)
15	OFF (Désactivé)	<b>ON (Activé)</b>	<b>ON (Activé)</b>	<b>ON (Activé)</b>	OFF (Désactivé)	OFF (Désactivé)
16	<b>ON (Activé)</b>	<b>ON (Activé)</b>	<b>ON (Activé)</b>	<b>ON (Activé)</b>	OFF (Désactivé)	OFF (Désactivé)
17	OFF (Désactivé)	OFF (Désactivé)	OFF (Désactivé)	OFF (Désactivé)	<b>ON (Activé)</b>	OFF (Désactivé)
18	<b>ON (Activé)</b>	OFF (Désactivé)	OFF (Désactivé)	OFF (Désactivé)	<b>ON (Activé)</b>	OFF (Désactivé)
19	OFF (Désactivé)	<b>ON (Activé)</b>	OFF (Désactivé)	OFF (Désactivé)	<b>ON (Activé)</b>	OFF (Désactivé)
20	<b>ON (Activé)</b>	<b>ON (Activé)</b>	OFF (Désactivé)	OFF (Désactivé)	<b>ON (Activé)</b>	OFF (Désactivé)
21	OFF (Désactivé)	OFF (Désactivé)	<b>ON (Activé)</b>	OFF (Désactivé)	<b>ON (Activé)</b>	OFF (Désactivé)
22	<b>ON (Activé)</b>	OFF (Désactivé)	<b>ON (Activé)</b>	OFF (Désactivé)	<b>ON (Activé)</b>	OFF (Désactivé)
23	OFF (Désactivé)	<b>ON (Activé)</b>	<b>ON (Activé)</b>	OFF (Désactivé)	<b>ON (Activé)</b>	OFF (Désactivé)
24	<b>ON (Activé)</b>	<b>ON (Activé)</b>	<b>ON (Activé)</b>	OFF (Désactivé)	<b>ON (Activé)</b>	OFF (Désactivé)
25	OFF (Désactivé)	OFF (Désactivé)	OFF (Désactivé)	<b>ON (Activé)</b>	<b>ON (Activé)</b>	OFF (Désactivé)
26	<b>ON (Activé)</b>	OFF (Désactivé)	OFF (Désactivé)	<b>ON (Activé)</b>	<b>ON (Activé)</b>	OFF (Désactivé)
27	OFF (Désactivé)	<b>ON (Activé)</b>	OFF (Désactivé)	<b>ON (Activé)</b>	<b>ON (Activé)</b>	OFF (Désactivé)
28	<b>ON (Activé)</b>	<b>ON (Activé)</b>	OFF (Désactivé)	<b>ON (Activé)</b>	<b>ON (Activé)</b>	OFF (Désactivé)
29	OFF (Désactivé)	OFF (Désactivé)	<b>ON (Activé)</b>	<b>ON (Activé)</b>	<b>ON (Activé)</b>	OFF (Désactivé)

Table 10 *continue...*

Durée du chauffage par impulsion de monnaie (en minutes)	Numéro d'interrupteur de chauffage					
	1	2	3	4	5	6
30	ON (Activé)	OFF (Désactivé)	ON (Activé)	ON (Activé)	ON (Activé)	OFF (Désactivé)
31	OFF (Désactivé)	ON (Activé)	ON (Activé)	ON (Activé)	ON (Activé)	OFF (Désactivé)
32	ON (Activé)	ON (Activé)	ON (Activé)	ON (Activé)	ON (Activé)	OFF (Désactivé)
33	OFF (Désactivé)	OFF (Désactivé)	OFF (Désactivé)	OFF (Désactivé)	OFF (Désactivé)	ON (Activé)
34	ON (Activé)	OFF (Désactivé)	OFF (Désactivé)	OFF (Désactivé)	OFF (Désactivé)	ON (Activé)
35	OFF (Désactivé)	ON (Activé)	OFF (Désactivé)	OFF (Désactivé)	OFF (Désactivé)	ON (Activé)
36	ON (Activé)	ON (Activé)	OFF (Désactivé)	OFF (Désactivé)	OFF (Désactivé)	ON (Activé)
37	OFF (Désactivé)	OFF (Désactivé)	ON (Activé)	OFF (Désactivé)	OFF (Désactivé)	ON (Activé)
38	ON (Activé)	OFF (Désactivé)	ON (Activé)	OFF (Désactivé)	OFF (Désactivé)	ON (Activé)
39	OFF (Désactivé)	ON (Activé)	ON (Activé)	OFF (Désactivé)	OFF (Désactivé)	ON (Activé)
40	ON (Activé)	ON (Activé)	ON (Activé)	OFF (Désactivé)	OFF (Désactivé)	ON (Activé)
41	OFF (Désactivé)	OFF (Désactivé)	OFF (Désactivé)	ON (Activé)	OFF (Désactivé)	ON (Activé)
42 (préréglé en usine)	ON (Activé)	OFF (Désactivé)	OFF (Désactivé)	ON (Activé)	OFF (Désactivé)	ON (Activé)
43	OFF (Désactivé)	ON (Activé)	OFF (Désactivé)	ON (Activé)	OFF (Désactivé)	ON (Activé)
44	ON (Activé)	ON (Activé)	OFF (Désactivé)	ON (Activé)	OFF (Désactivé)	ON (Activé)
45	OFF (Désactivé)	OFF (Désactivé)	ON (Activé)	ON (Activé)	OFF (Désactivé)	ON (Activé)
46	ON (Activé)	OFF (Désactivé)	ON (Activé)	ON (Activé)	OFF (Désactivé)	ON (Activé)
47	OFF (Désactivé)	ON (Activé)	ON (Activé)	ON (Activé)	OFF (Désactivé)	ON (Activé)
48	ON (Activé)	ON (Activé)	ON (Activé)	ON (Activé)	OFF (Désactivé)	ON (Activé)
49	OFF (Désactivé)	OFF (Désactivé)	OFF (Désactivé)	OFF (Désactivé)	ON (Activé)	ON (Activé)
50	ON (Activé)	OFF (Désactivé)	OFF (Désactivé)	OFF (Désactivé)	ON (Activé)	ON (Activé)
51	OFF (Désactivé)	ON (Activé)	OFF (Désactivé)	OFF (Désactivé)	ON (Activé)	ON (Activé)
52	ON (Activé)	ON (Activé)	OFF (Désactivé)	OFF (Désactivé)	ON (Activé)	ON (Activé)
53	OFF (Désactivé)	OFF (Désactivé)	ON (Activé)	OFF (Désactivé)	ON (Activé)	ON (Activé)
54	ON (Activé)	OFF (Désactivé)	ON (Activé)	OFF (Désactivé)	ON (Activé)	ON (Activé)
55	OFF (Désactivé)	ON (Activé)	ON (Activé)	OFF (Désactivé)	ON (Activé)	ON (Activé)
56	ON (Activé)	ON (Activé)	ON (Activé)	OFF (Désactivé)	ON (Activé)	ON (Activé)

Table 10 *continue...*

Durée du chauffage par impulsion de monnaie (en minutes)	Numéro d'interrupteur de chauffage					
	1	2	3	4	5	6
57	OFF (Désactivé)	OFF (Désactivé)	OFF (Désactivé)	ON (Activé)	ON (Activé)	ON (Activé)
58	ON (Activé)	OFF (Désactivé)	OFF (Désactivé)	ON (Activé)	ON (Activé)	ON (Activé)
59	OFF (Désactivé)	ON (Activé)	OFF (Désactivé)	ON (Activé)	ON (Activé)	ON (Activé)
60	ON (Activé)	ON (Activé)	OFF (Désactivé)	ON (Activé)	ON (Activé)	ON (Activé)
61	OFF (Désactivé)	OFF (Désactivé)	ON (Activé)	ON (Activé)	ON (Activé)	ON (Activé)
62	ON (Activé)	OFF (Désactivé)	ON (Activé)	ON (Activé)	ON (Activé)	ON (Activé)
63	OFF (Désactivé)	ON (Activé)	ON (Activé)	ON (Activé)	ON (Activé)	ON (Activé)
64	ON (Activé)	ON (Activé)	ON (Activé)	ON (Activé)	ON (Activé)	ON (Activé)

Table 10

## Essai de l'installation

Pour faire des essais de fonctionnement du tiroir à monnaie ou pour d'autres opérations de dépannage, régler les commutateurs dip-switch à ce cycle court :

1. Débrancher le cordon d'alimentation de l'appareil.
2. Prendre note des réglages des commutateurs dip-switch. Ensuite, les mettre tous en position ARRÊT (Off). Se reporter à la *Figure 1*.
3. Brancher l'appareil et lancer un cycle.

**REMARQUE : Si tous les commutateurs dip-switch sont en position ARRÊT, la durée totale du cycle sera de quatre minutes.**

4. Une fois les essais terminés, débrancher l'appareil et refaire les réglages originaux des commutateur dip-switch.
5. Brancher l'appareil.

## Extension du tiroir

1. Retirer les pièces d'extension de la glissière du sac d'accessoires inclus dans l'appareil.
2. Installer le levier d'extension en plaçant la branche à une étoile vers le bas. Se reporter à la *Figure 28*.

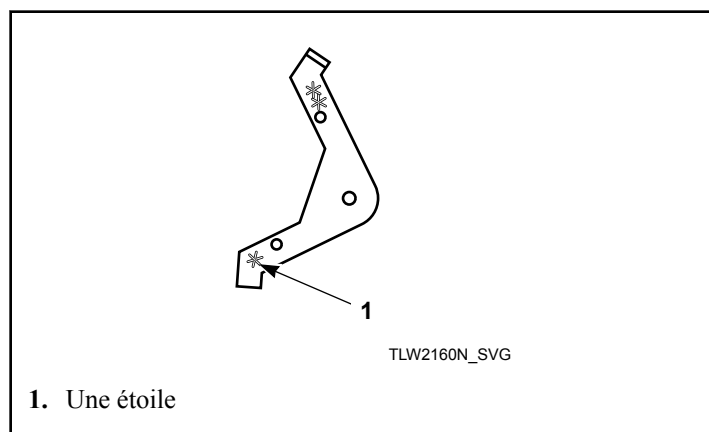


Figure 28

3. Fixer le levier d'extension à l'équerre d'extension à l'aide du boulon à épaulement, de la rondelle plate et de l'écrou, en plaçant le coin arrondi du levier à l'opposé de l'équerre. Se reporter à la *Figure 29*.
4. Fixer le ressort à l'équerre d'extension en orientant le crochet vers le bas. Fixer l'autre extrémité du ressort au levier d'extension en orientant le crochet vers la gauche lorsqu'on fait face à l'unité. Se reporter à la *Figure 29*.

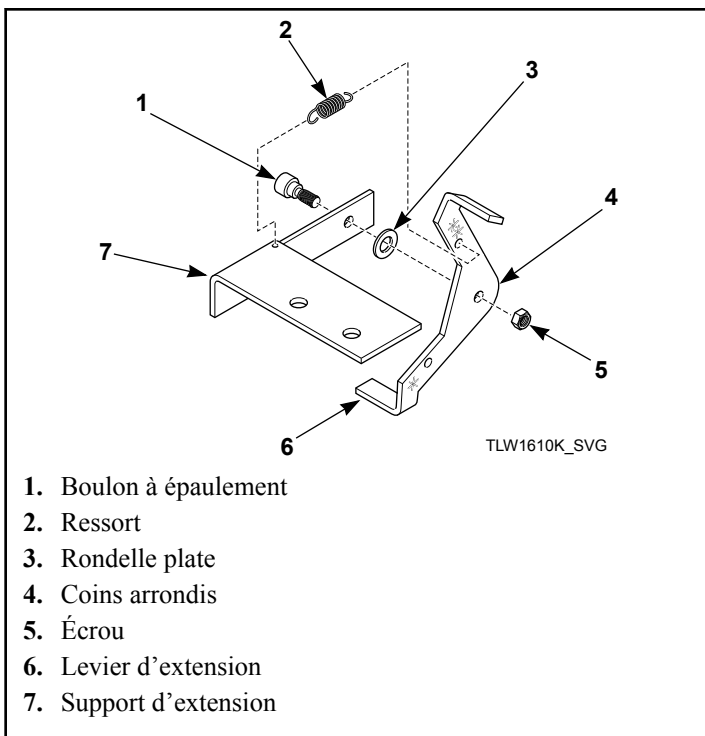


Figure 29

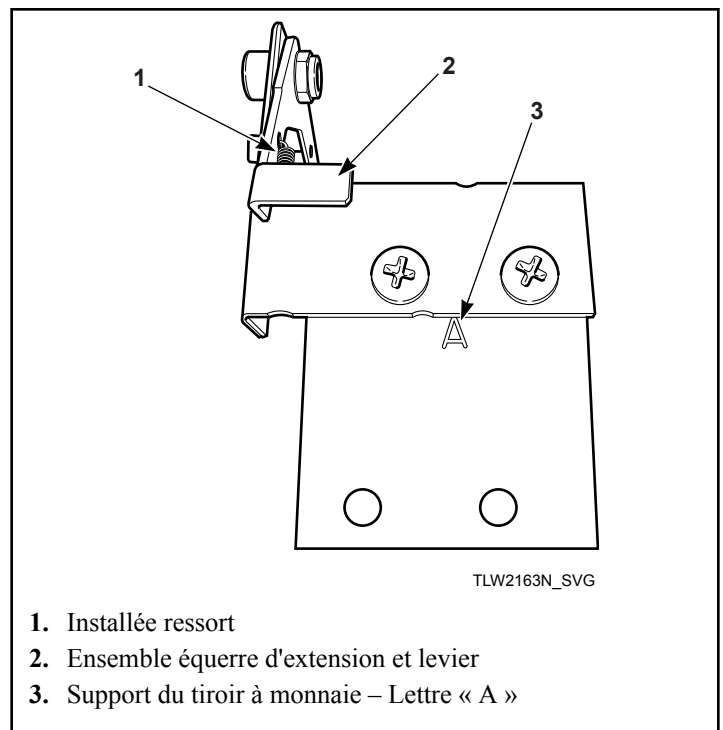


Figure 30

5. Fixer l'ensemble équerre d'extension et levier au support du tiroir à monnaie à l'aide de deux vis et de deux contre-écrous. Se reporter à la *Figure 30*.

**IMPORTANT : Installer le support du tiroir à monnaie de façon à ce que la lettre « A » soit vers le haut et pointe vers l'ensemble équerre d'extension et levier. Se reporter à la *Figure 30*.**

6. Fixer l'extension sur le dessus du tiroir en utilisant les deux vis et les rondelles de blocage qui restent. Placer les rondelles de blocage sous la tête de vis, au-dessus du support « A ». Se reporter à la *Figure 31*.

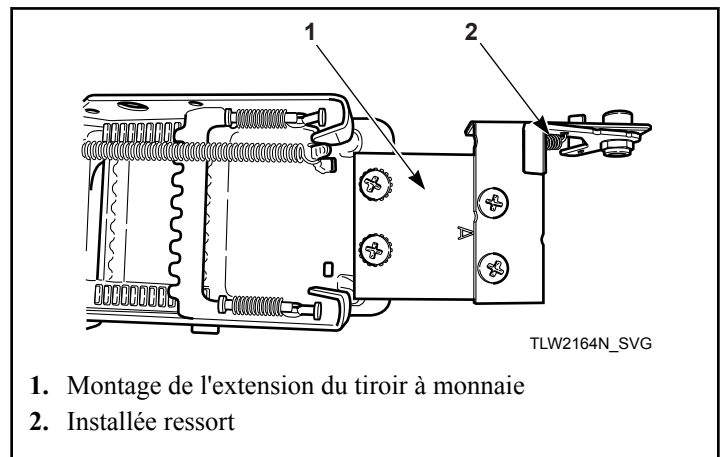


Figure 31

7. Avant d'installer le tiroir à monnaie et l'extension, s'assurer que le câble de mise à la terre est sous le panneau de commande afin de dégager l'espace pour le tiroir à monnaie. Se reporter à la *Figure 32*.

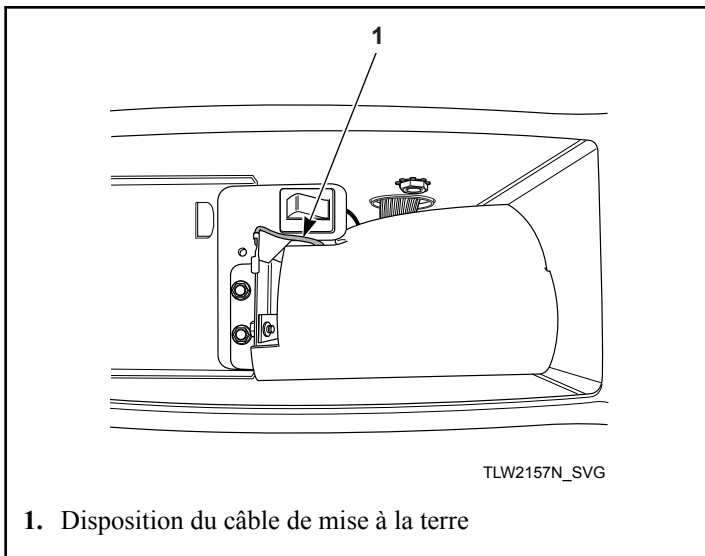


Figure 32

### Installation du tiroir à monnaie dans le bâti du compteur : Première option

1. Insérer les pièces et étendre partiellement la glissière.
2. Insérer la glissière sur le côté à travers l'orifice du boîtier du compteur. Puis faire pivoter sur 90 degrés jusqu'à ce qu'elle soit dans sa position idéale.
3. Remonter la glissière et accrocher les goupilles de glissière sur le boîtier de compteur.
4. Continuer à installer la glissière conformément aux instructions du fabricant.
5. Vérifier que la glissière à monnaie fonctionne correctement en insérant les pièces et en lançant le cycle. Le témoin IN USE (en service) est allumé ou clignote s'il est déjà allumé, afin d'indiquer un fonctionnement correct de la machine.

**REMARQUE : Afin d'éviter les longs temps d'arrêt (réglage en usine de 45 minutes) lors des essais, se reporter à la section Essai de l'installation.**

### Installation du tiroir à monnaie dans le bâti du compteur : Deuxième option

1. Installer la glissière conformément aux instructions du fabricant.
2. Insérer les pièces dans la glissière et l'enfoncer. Arrêter avant que les pièces ne tombent dans la boîte à monnaie. Cela permettra d'installer l'extension à travers l'orifice de la porte de service du boîtier du compteur.
3. Installer l'extension de la glissière sur la partie supérieure de la glissière à l'aide des deux vis restantes. Se reporter à la Figure 31.
4. Vérifier que la glissière à monnaie fonctionne correctement en insérant les pièces et en lançant le cycle. Le témoin IN USE (en service) est allumé ou clignote s'il est déjà allumé, afin d'indiquer un fonctionnement correct de la machine.

**REMARQUE : Afin d'éviter les longs temps d'arrêt (réglage en usine de 45 minutes) lors des essais, se reporter à la section Essai de l'installation.**

### Sécurité supplémentaire

Il y a une vis cruciforme à tête plate sur la porte de service des modèles avec boîtier de compteur à monnaie. Durant l'expédition, cette vis sert à fixer la porte de service au boîtier du compteur. Pour plus de sécurité, cette vis peut être réinstallée à l'intérieur du capot de commande de l'unité. Consulter les instructions ci-dessous pour l'installation.

Des vis inviolables peuvent aussi être installées pour plus de sécurité. Des vis inviolables, des embouts et des porte-embouts sont disponibles en option et à un coût supplémentaire. Les numéros de référence :

- Embout (vis n° 8) n° de réf. 281P4
- Embout (vis n° 12) n° de réf. 282P4
- Vis inviolable du panneau de commande - N° réf. 35528
- Vis inviolable du panneau avant - N° réf. 35527

Respecter la procédure suivante pour installer la vis cruciforme et les vis inviolables.

	<b>MISE EN GARDE</b>
<b>Tout démontage nécessitant l'emploi d'outils doit être effectué par un réparateur qualifié.</b>	
W299	

	<b>MISE EN GARDE</b>
<b>Pour réduire les risques d'électrocution, d'incendie, d'explosion, de graves blessures ou même la mort :</b>	
<ul style="list-style-type: none"> <li>• <b>Débrancher l'alimentation électrique du sèche-linge avant toute intervention.</b></li> <li>• <b>Ne jamais démarrer le sèche-linge si des protections ou panneaux ont été démontés.</b></li> <li>• <b>Chaque fois que des câbles de mise à la terre sont retirés pendant des travaux de réparation ou d'entretien, ils doivent être rebranchés pour que la machine à laver soit adéquatement mise à la terre.</b></li> </ul>	
W883	

1. Retirer la vis cruciforme de la porte de service (se reporter à la Figure 33).
2. Retirer les deux vis maintenant le panneau de commande au capot de commande.
3. Pencher le panneau de commande vers l'avant et le poser sur un coussinet protecteur pour ne pas rayer le dessus du châssis.
4. Insérer la vis cruciforme dans le trou situé dans le coin arrière gauche du dessus du châssis (à l'intérieur du capot de com-

## Installation

mande) jusqu'à ce qu'elle s'enclenche dans l'écrou de retenue situé dans la cornière arrière gauche du châssis.

5. Resserrer la vis avec les doigts.

**IMPORTANT : Ne pas utiliser de tournevis électrique pour serrer la vis. Le couple du tournevis électrique pourrait trop serrer la vis et endommager le châssis.**

6. Fixer le panneau de commande au capot de commande avec deux vis inviolables n° 8, n° de réf. 35528
7. Retirer les deux vis maintenant le panneau d'accès au socle du sèche-linge et installer deux vis inviolables n° 12, n° de réf. 35527.

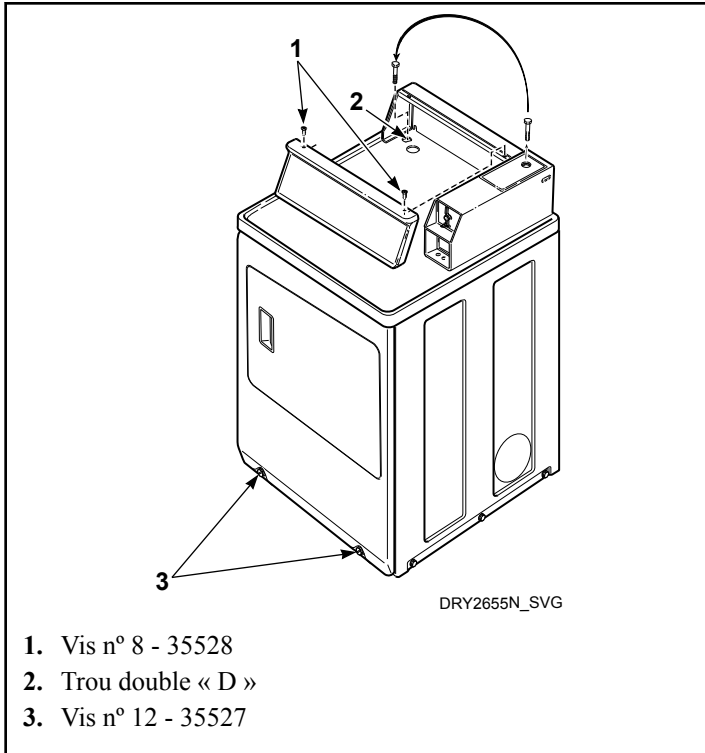



Figure 33



# Fonctionnement

## Instructions d'opération pour sèche-linges nonmetered ou équipés de glissière à monnaie

	<b>MISE EN GARDE</b>
<p>Pour réduire les risques d'incendie, de choc électrique ou de blessures, prière de lire les <b>IMPORTANTES CONSIGNES DE SÉCURITÉ</b> avant de faire fonctionner cet appareil.</p>	
W727	

**IMPORTANT : Vider les poches des articles de tout objet comme les briquets ou les allumettes.**

Cet appareil ne doit pas être utilisé pour sécher des solvants ou des fluides de nettoyage à sec.

**IMPORTANT : Avant la première utilisation de la sècheuse, nettoyer l'intérieur du tambour à l'aide d'un chiffon humide et d'un produit nettoyant universel ou d'une solution d'eau et de détergent pour éliminer la poussière déposée durant l'expédition.**

**IMPORTANT : Retirer tous les objets coupants des articles à laver pour éviter les déchirures et les accrocs pendant le fonctionnement normal de la machine.**

### Nettoyer le filtre à charpie

Nettoyer le filtre à charpie avant chaque utilisation.

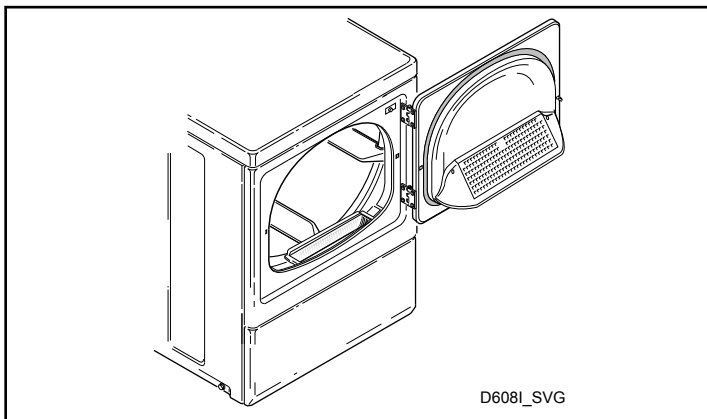


Figure 34

### Charger les vêtements

1. Charger les vêtements sans les compacter dans le tambour de la sècheuse (charge maximale de 8,2 kg [18,0 livres]).
2. Ajouter des feuilles d'assouplisseur, si vous le souhaitez.

**IMPORTANT : Pour éviter d'endommager la sècheuse, ne pas utiliser plus d'un feuillet d'adoucisseur par charge.**

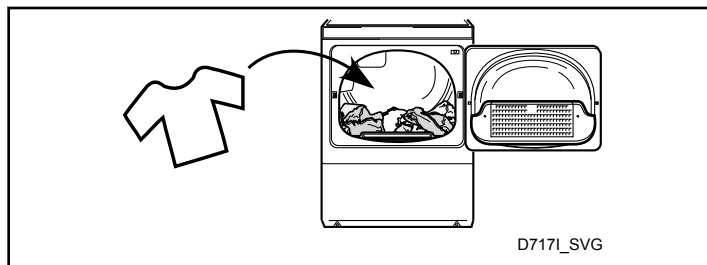


Figure 35

### Fermer la porte de chargement

1. Fermer la porte de chargement.
2. La sècheuse ne fonctionne pas si la porte est ouverte.

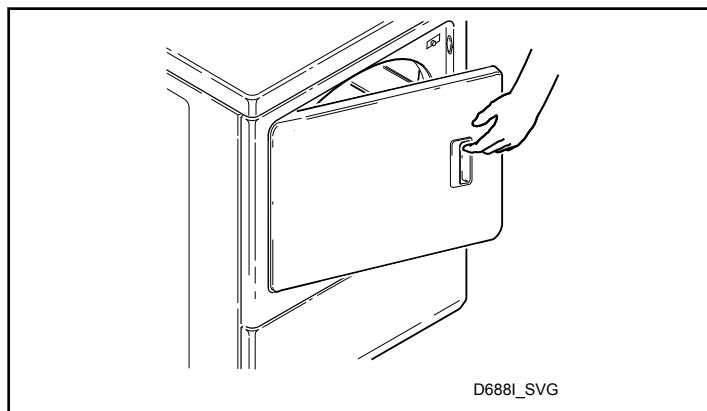


Figure 36

### Régler le sélecteur de tissus

Choisir **NORMAL** pour les tissus en coton, **PERM PRESS** pour les tissus infroissables, **DELICATE** pour les tissus délicats ou **NO HEAT** pour les articles ne tolérant pas la chaleur.

**REMARQUE : Toujours suivre les instructions d'entretien inscrites sur l'étiquette du fabricant.**

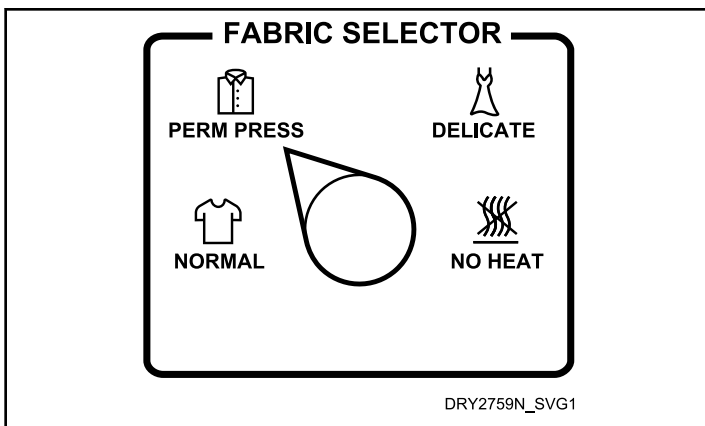


Figure 37

## Démarrer la sècheuse

### Modèles sans monnaie

1. Tournez le bouton de la minuterie jusqu'à la durée désirée (jusqu'à 60 minutes).
2. Appuyer sur le bouton PUSH-TO-START (démarrage). Le voyant IN USE (en service) s'allume (pour indiquer le démarrage du cycle).

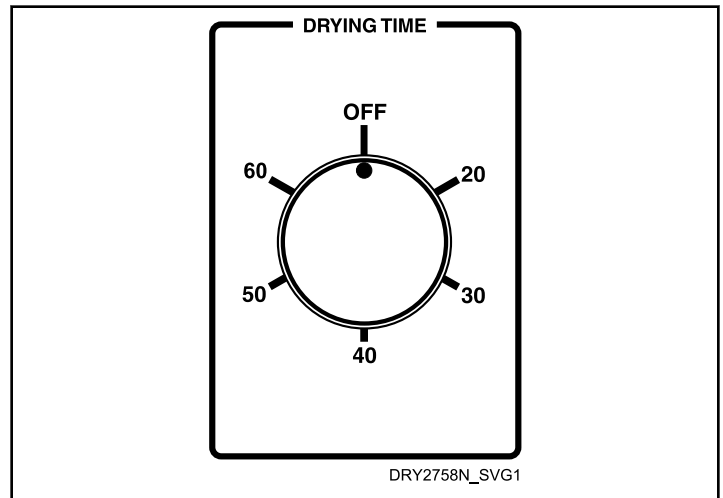


Figure 38

### Modèles à glissière de monnaie

1. Déposer la ou les pièces de monnaie dans le tiroir à monnaie, le pousser le plus loin possible et le retirer ensuite le plus possible.
2. Lorsque le voyant lumineux IN USE (en utilisation) s'allume pour indiquer le début d'un cycle, appuyer sur le bouton PUSH-TO-START (pousser pour démarrer).

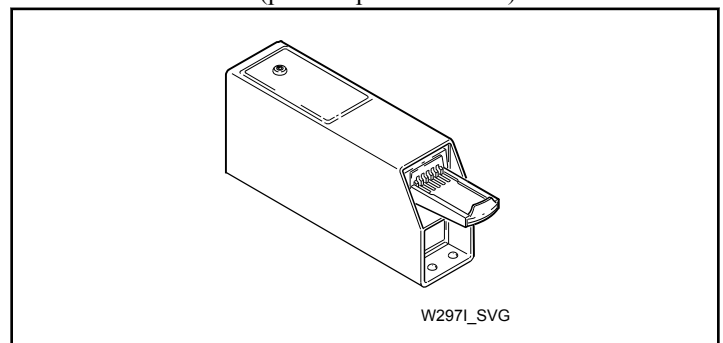


Figure 39

3. Retirer les tricots lorsqu'ils sont légèrement humides car ils peuvent rétrécir s'ils sont séchés trop longtemps. Ne pas sécher les tricots et lainages.

**REMARQUE :** Cet appareil comporte une fonction de culbutage prolongé. 20 minutes après la fin d'un cycle, le cylindre tourne sans chaleur pendant deux minutes chaque heure, pendant jusqu'à 18 heures ou jusqu'à ouverture de la porte.

## Mode d'emploi des sèche-linge MDC



### MISE EN GARDE

Pour réduire les risques d'incendie, de choc électrique ou de blessures, prière de lire les **IMPORTANTES CONSIGNES DE SÉCURITÉ** avant de faire fonctionner cet appareil.

W727

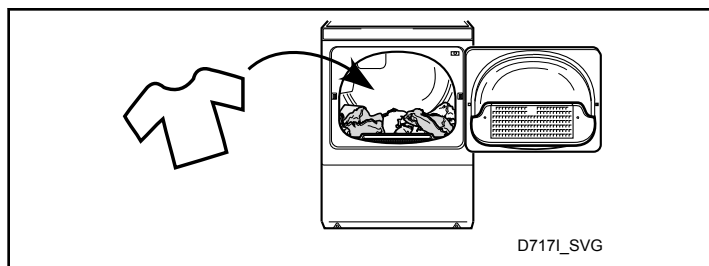


Figure 41

### Fermer la porte de chargement

1. Fermer la porte de chargement.
2. La sècheuse ne fonctionne pas si la porte est ouverte.

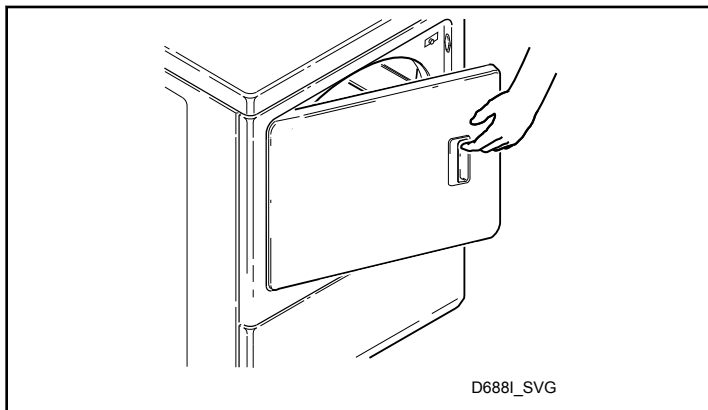


Figure 42

### Régler le sélecteur de tissus

Sélectionner HIGH TEMP (température élevée), MED TEMP (température moyenne), LOW TEMP (température basse) ou DELICATES (délicats) à l'aide des touches du clavier numérique.

**REMARQUE :** Toujours suivre les instructions d'entretien inscrites sur l'étiquette du fabricant.

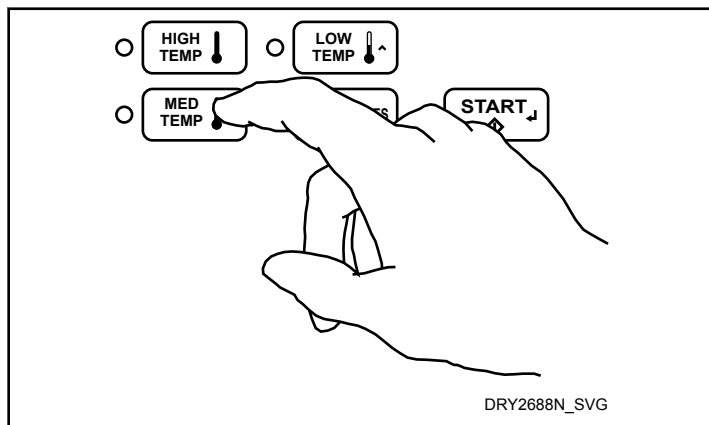


Figure 43

### Insérer les pièces de monnaie ou la carte.

**IMPORTANT :** Avant la première utilisation de la sècheuse, nettoyer l'intérieur du tambour à l'aide d'un chiffon humide et d'un produit nettoyant universel ou d'une solution d'eau et de détergent pour éliminer la poussière déposée durant l'expédition.

**IMPORTANT :** Retirer tous les objets coupants des articles à laver pour éviter les déchirures et les accrocs pendant le fonctionnement normal de la machine.

### Nettoyer le filtre à charpie

Nettoyer le filtre à charpie avant chaque utilisation.

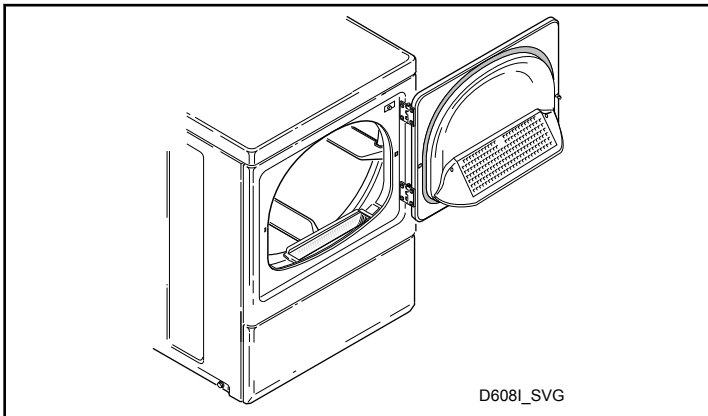


Figure 40

### Charger les vêtements

1. Charger les vêtements sans les compacter dans le tambour de la sècheuse (charge maximale de 8,2 kg [18,0 livres]).
2. Ajouter des feuilles d'assouplisseur, si vous le souhaitez.

**IMPORTANT :** Pour éviter d'endommager la sècheuse, ne pas utiliser plus d'un feuillet d'adoucisseur par charge.

**Pour mettre la monnaie**

1. Placer des pièces dans la fente.
2. Vérifier les prix indiqués sur l'écran numérique.

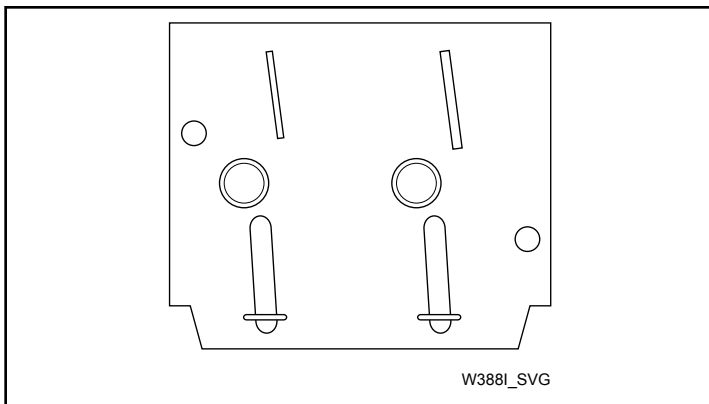


Figure 44

**Pour insérer la carte**

Insérer la carte dans l'ouverture.

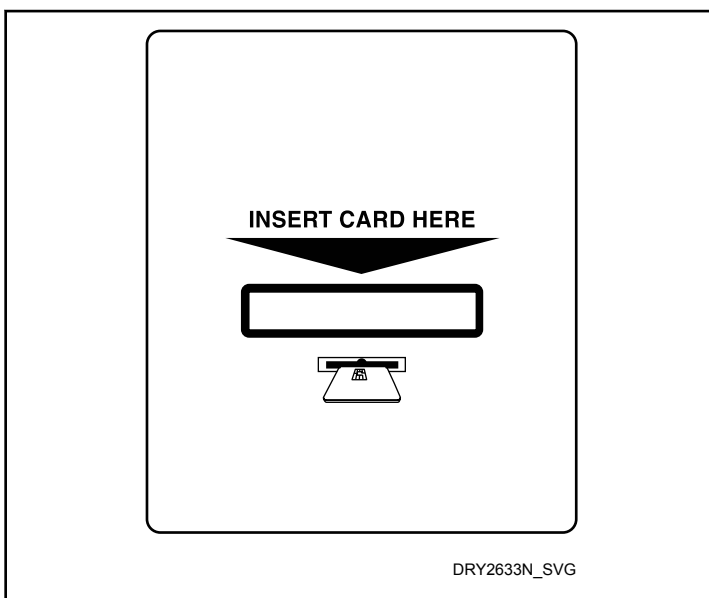


Figure 45

**Démarrer la sécheuse**

1. Pour démarrer la sécheuse, appuyer sur la touche START (démarrer).
2. Pour arrêter la sécheuse à tout moment, ouvrir la porte.
3. Pour redémarrer la sécheuse, fermer la porte et appuyer sur la touche START (démarrer). Le cycle est terminé lorsque le minuteur arrive à zéro.

Si la fonction Additional Time (temps supplémentaire) est activée, vous pouvez acheter du temps de séchage supplémentaire en ajoutant de la monnaie au démarrage du cycle ou pendant le fonctionnement de la sécheuse.

Retirer les tricots lorsqu'ils sont légèrement humides car ils peuvent rétrécir s'ils sont séchés trop longtemps. Ne pas sécher les tricots et lainages.

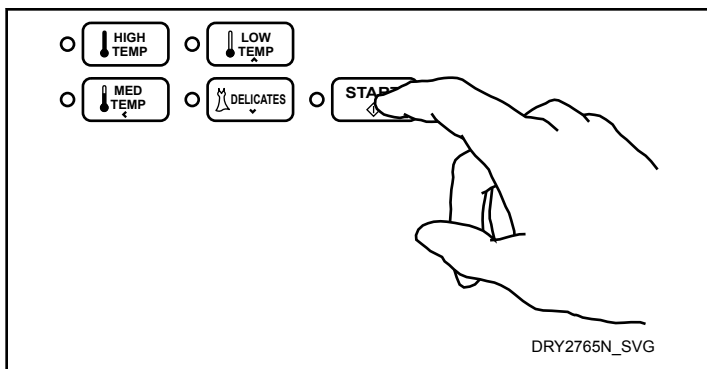


Figure 46

**IMPORTANT : La partie finale du cycle de la sécheuse se produit sans chauffage (cycle de refroidissement) pour assurer que les articles présents dans la sécheuse demeurent à une température qui assure qu'ils ne seront pas endommagés.**

	<b>MISE EN GARDE</b>
<p><b>Pour empêcher le risque de feu, ne jamais arrêter un séchoir avant le fin du cycle de séchage à moins que les articles ne soient rapidement enlevés et étalés afin de dissiper la chaleur.</b></p>	
W756	

**Voyants lumineux**

START (Démarrer)	START s'allume lorsque la sécheuse ne fonctionne pas, le montant voulu a été déposé et la porte est fermée. Une fois que la touche START est enfoncée, le cycle démarre ou redémarre.
SÉCHAGE	DRYING (séchage) est allumé pour indiquer qu'un des cycles de séchage [HIGH TEMP (température élevée), MED TEMP (température moyenne), LOW TEMP (température basse) ou DELICATES (délicat)] a été lancé. DRYING (séchage) s'éteint à la fin du cycle de chauffage ou lorsque le cycle COOL DOWN (refroidissement) démarre.

*Le tableau continue...*


REFROIDISSEMENT	COOL DOWN est allumé lorsque le cycle de refroidissement d'un cycle de chauffage est activé.
-----------------	--

# Maintenance

## Lubrification

Toutes les pièces en mouvement sont scellées et lubrifiées en permanence et équipées de roulement sans huile. Pas besoin de lubrification supplémentaire.

## Entretien de votre sècheuse

	<b>MISE EN GARDE</b>
<p><b>Pour réduire les risques de décharge électrique et de blessure grave voire mortelle, débrancher le sèche-linge avant de le nettoyer.</b></p>	
W132	

### Intérieur de la sècheuse

Essuyer les surfaces à l'aide d'un chiffon doux et d'un nettoyant ménager ou d'une pâte non abrasive composée de lessive en poudre et d'eau chaude, suivie d'un cycle de chauffage court avec beaucoup de chiffons.

Pour éliminer l'encre de stylo ou les marques de crayon du tambour de séchage, mettre le chauffage à fond et mettre de vieux chiffons dans la sècheuse pour absorber le crayon ou l'encre. Si cela ne marche pas, contacter votre revendeur. Ne JAMAIS utiliser des produits chimiques dans la sècheuse.

**IMPORTANT : Éviter d'utiliser de la javel pour éliminer toute décoloration car elle peut endommager le fini.**


### Armoire


Essuyer le châssis de la sècheuse si besoin est. En cas de déversement de javel, de lessive ou d'un autre produit de nettoyage sur le châssis, les essuyer immédiatement. Certains produits causent des dommages permanents s'ils sont déversés sur le châssis.

### Tableau de commande

N'utiliser qu'un chiffon humide ou mouillé pour nettoyer le tableau de commande. Certains produits de pré-lavage vaporisés peuvent endommager le fini du tableau de commande. NE PAS utiliser de produits contenant de l'alcool sur le panneau de commande.

## Système d'échappement

	<b>MISE EN GARDE</b>
<p><b>Pour réduire les risques d'électrisation, débrancher le sèche-linge du courant secteur avant de le nettoyer.</b></p>	
W043	

	<b>MISE EN GARDE</b>
<p><b>Tout démontage nécessitant l'emploi d'outils doit être effectué par un réparateur qualifié.</b></p>	
W299	

Le conduit d'évacuation doit être inspecté après un an d'utilisation et nettoyé, le cas échéant, par un spécialiste qualifié afin de retirer l'accumulation de charpie. Inspecter et nettoyer le conduit d'évacuation tous les ans ou tous les deux ans selon les besoins.

**REMARQUE : Tous les deux ans, un technicien qualifié doit retirer tous les panneaux avant et nettoyer l'intérieur de la sècheuse à l'aide d'un aspirateur.**

Vérifier fréquemment le chapeau de protection pour s'assurer que les registres antirefoulement bougent sans problème, qu'ils ne sont pas enfoncés et que rien n'est appuyé contre eux.

Tenir les matériaux combustibles, l'essence, ainsi que les vapeurs et liquides inflammables loin de la sècheuse.

Ne pas obstruer la circulation de l'air de combustion et de ventilation.

**REMARQUE : Vérifier le bon fonctionnement après toute intervention.**

## Filtre à charpie

**TOUJOURS NETTOYER LE FILTRE À CHARPIE AVANT DE SÉCHER DES VÊTEMENTS.** (Consulter la *Figure 47* pour l'emplacement du filtre à charpie.) Il est important de nettoyer le filtre à charpie, car s'il est recouvert d'une couche de charpie le débit d'air est bloqué, ce qui réduit l'efficacité de la sècheuse. Les vêtements ne sèchent plus et l'énergie est gaspillée.

Le filtre à charpie peut être lavé si besoin est. Retirer le filtre à charpie une fois par an et le visser pour aspirer le conduit qui se trouve en dessous.

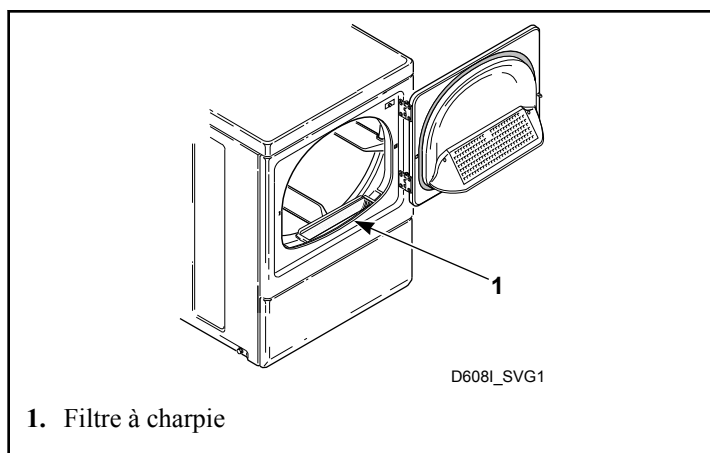


Figure 47

## Protection anti-surcharge

La protection anti-surcharge du moteur de la sécheuse arrête automatiquement le moteur en cas de surcharge. Une fois que l'appareil a refroidi, le protecteur de surcharge se réinitialise. Pour remettre la sécheuse en marche, appuyer sur la touche PUSH-TO-START ou START. Si la protection anti-surcharge arrête à nouveau le moteur, mettre la sécheuse hors service et appeler un réparateur.

## Pour économiser de l'énergie

- S'assurer que le filtre à charpie est toujours propre.
- Ne pas surcharger la sécheuse.
- Ne pas sécher excessivement les vêtements.
- Enlever les articles à repasser alors qu'ils sont encore humides.
- Les grosses charges de tissus semblables sèchent plus efficacement. Cependant, faire sécher les tissus à pressage permanent en plus petites charges pour éviter le froissement.
- À l'aide du FABRIC SELECTOR (sélecteur de tissu), choisir la bonne température pour le type de tissu à sécher.
- Placer votre sécheuse de manière à ce que le conduit d'évacuation soit aussi court et droit que possible.
- Ne pas ouvrir la porte durant le cycle de séchage.
- Faire votre lessive les jours où il y a peu d'humidité ; vos vêtements sècheront plus rapidement.
- Si vous prévoyez sécher plusieurs charges, le faire l'une après l'autre ; vous n'aurez donc pas à réchauffer chaque fois les parties intérieures de la sécheuse.

# Dépannage

Respecter ces conseils de dépannage avant d'appeler un réparateur. Ils vous économiseront du temps et de l'argent.

Symptôme présenté par la sècheuse	Cause et correction possibles
Ne démarre pas	<ul style="list-style-type: none"> <li>• Modèles non payants – Tournez le bouton de la minuterie plus avant dans le cycle.</li> <li>• Modèles payants – Insérez les pièces de monnaie.</li> <li>• Modèles payants – Activez la minuterie. Pousser à fond le tiroir à monnaie.</li> <li>• Le cas échéant, introduire la ou les pièces, ou la carte.</li> <li>• Si la sècheuse est équipée d'un cordon d'alimentation, vérifier que la fiche du cordon est complètement enfoncée dans la prise de courant.</li> <li>• Assurez-vous que la porte de chargement est fermée.</li> <li>• Appuyer sur la touche START (démarrer).</li> <li>• Vérifier que le fusible de la lingerie n'a pas fondu, ne s'est pas desserré ou que les disjoncteurs ne sont pas ouverts.</li> <li>• La sècheuse n'est pas équipée d'un fusible électrique. Une sècheuse électrique a un circuit électrique comportant deux fusibles.</li> <li>• Vérifier si la protection anti-surcharge du moteur s'est déclenchée. Patienter 10 minutes et réessayer.</li> </ul>
La sècheuse ne chauffe pas	<ul style="list-style-type: none"> <li>• Modèles non payants – Tournez le bouton de la minuterie plus avant dans le cycle.</li> <li>• Modèles payants – Activez la minuterie. Pousser à fond le tiroir à monnaie.</li> <li>• Vérifier que le fusible de la lingerie n'a pas fondu, ne s'est pas desserré ou que les disjoncteurs ne sont pas ouverts.</li> <li>• Vérifier que l'appareil est réglé sur une position CHAUFFAGE.</li> <li>• Sècheuse au gaz uniquement – S'assurer que le robinet de gaz de l'appareil et que le robinet général du circuit de gaz sont ouverts.</li> <li>• Vérifier que le conduit d'évacuation vers l'extérieur n'est pas déformé, bloqué ou engorgé.</li> <li>• Vérifier que les palettes du chapeau de protection bougent sans problème, ne sont pas enfoncées ou n'ont pas été bloquées.</li> </ul>

*Le tableau continue...*



Symptôme présenté par la sècheuse	Cause et correction possibles
La sècheuse ne sèche pas de façon satisfaisante	<ul style="list-style-type: none"> <li>• Vérifier que le conduit d'évacuation vers l'extérieur n'est pas déformé, bloqué ou engorgé.</li> <li>• Vérifier que les palettes du chapeau de protection bougent sans problème, ne sont pas enfoncées ou n'ont pas été bloquées.</li> <li>• Nettoyer le filtre à charpie.</li> <li>• S'assurer que la charge ne soit pas trop petite. Les petites charges peuvent ne pas culbuter ou sécher de manière égale.</li> <li>• Vérifier que les vêtements sont en train d'être séchés. Les articles lourds séchés avec des articles plus légers ne sécheront pas aussi rapidement.</li> </ul>
La sècheuse fait du bruit	<ul style="list-style-type: none"> <li>• Examiner qu'il n'y pas d'objets étrangers dans le cylindre (clous, pièces de monnaie, épingles à cheveux, métal, jouets en plastique, etc.). Retirer des articles de la sècheuse.</li> <li>• Vérifier que la sècheuse est au niveau. Si le lave-linge n'est pas de niveau, cela peut causer des vibrations.</li> <li>• Les bruits de fonctionnement normaux comportent entre autres ceux émis par la progression de la minuterie, l'activation et la désactivation de la source de chaleur ainsi que le vrombissement de l'air passant à travers la sècheuse et le système d'évacuation.</li> <li>• Les bruits de fonctionnement normaux comportent entre autres ceux émis par l'activation et la désactivation de la source de chaleur ainsi que le vrombissement de l'air passant à travers la sècheuse et le système d'évacuation.</li> </ul>
Les vêtements sont trop froissés	<ul style="list-style-type: none"> <li>• Contrôler le réglage de la chaleur. Si les vêtements sont trop séchés, ils peuvent se froisser.</li> <li>• Vérifier la taille de la charge. Les grosses quantités de linge peuvent ne pas culbuter correctement et se froisser.</li> </ul>
Les vêtements sentent	<ul style="list-style-type: none"> <li>• Vérifier que la pièce ne sent pas mauvais avant de sécher les vêtements. Toute odeur (aliments frits, peinture, vernis, nettoyants, bois qui brûle, etc.) imprègne les vêtements puisque la sècheuse aspire l'air de la pièce.</li> <li>• Aérer la pièce avant de sécher les vêtements.</li> </ul>

# Coordonnées

En cas de nécessité d'entretien, contacter le centre de service après-vente agréé le plus proche.

S'il vous est impossible de localiser un centre de réparation agréé ou que les réparations ou l'entretien de votre appareil laissent à désirer, communiquer avec :

**Alliance Laundry Systems**  
**Shepard Street**  
**P.O. Box 990**  
**Ripon, WI 54971-0990**  
**U.S.A.**  
**www.alliancelaundry.com**  
**Téléphone : +1 (920) 748-3121**


Lors de tout appel ou courrier concernant le sèche-linge, VEILLER À INDIQUER LES NUMÉROS DE MODÈLE ET DE SÉRIE. Le numéro de modèle et le numéro de série figurent sur la plaque signalétique. La plaque signalétique se trouve à l'emplacement indiqué *Figure 48*.

Date d'achat	
--------------	--

*Le tableau continue...*

Numéro de modèle	
Numéro de série	

Veillez inclure une photocopie de votre contrat de vente et tous les reçus d'entretien.

	<b>MISE EN GARDE</b>
<p><b>Pour réduire les risques de blessures graves, voire de mort, N'EFFECTUER AUCUNE RÉPARATION NI AUCUN ENTRETIEN, et ne changer aucune pièce de l'unité à moins que cela ne soit spécifiquement recommandé dans les instructions d'entretien pour l'utilisateur ou dans un autre manuel pertinent, et à moins de bien comprendre ces instructions et d'avoir la compétence pour effectuer les opérations.</b></p>	
W329	

En cas de besoin de pièces de rechange, contacter le vendeur de votre unité ou composer le + 1 (920) 748-3950 pour le nom et l'adresse du distributeur de pièces autorisé le plus proche.

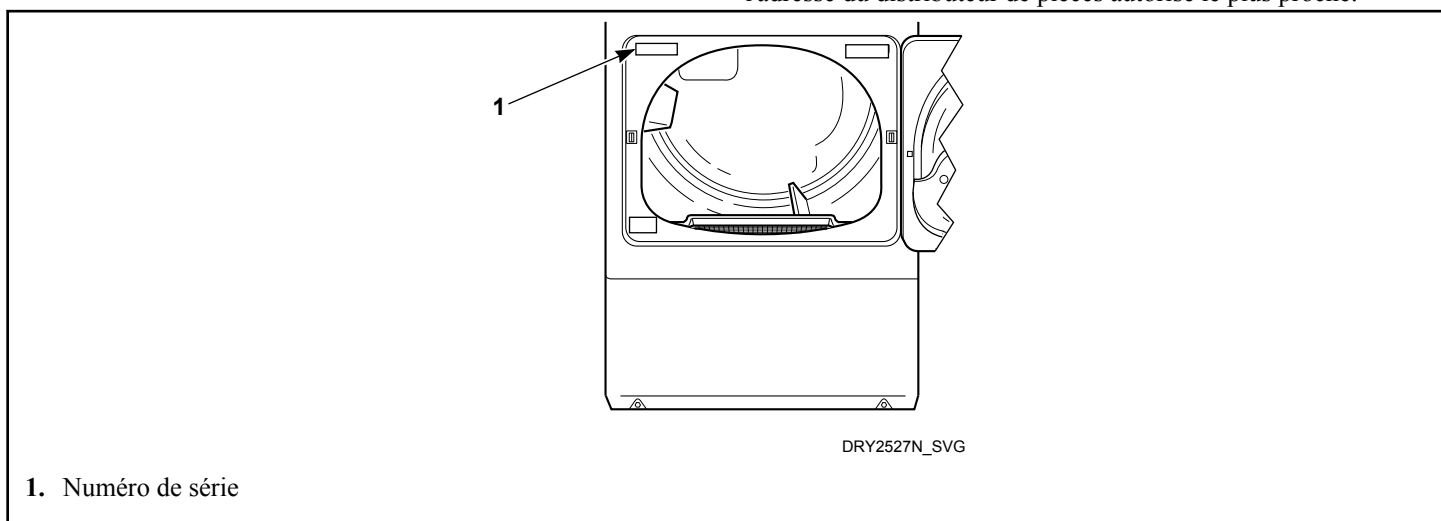
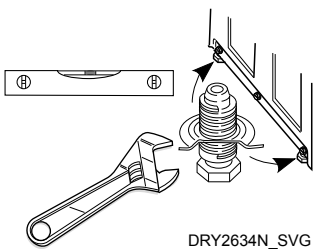
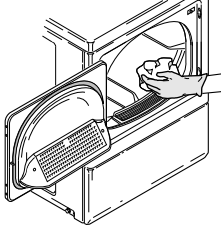
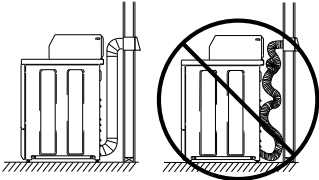
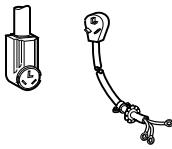
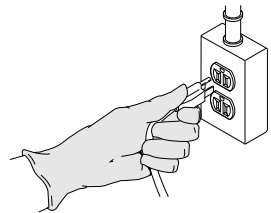
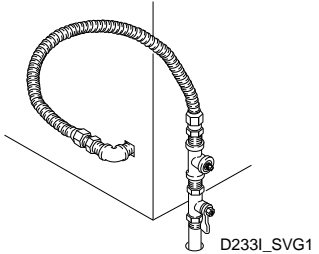
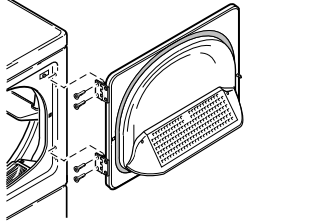


Figure 48

# Liste de vérification destinée à l'installateur

## Installation rapide de votre séchoir

1	Mettre le sèche-linge en place et de niveau.		5	Essuyer l'intérieur du sèche-linge.	
	VÉRIFIER			VÉRIFIER	
2	Raccorder le système d'évacuation de la sècheuse.		6	Brancher la sècheuse.	Électrique 
	VÉRIFIER			VÉRIFIER	Gaz 
3	GAZ UNIQUEMENT <ul style="list-style-type: none"> <li>Brancher la conduite d'arrivée de gaz.</li> <li>Vérifier s'il y a des fuites de gaz.</li> </ul>		7	Vérifier les étapes.	
	VÉRIFIER			VÉRIFIER	
4	Inverser la porte, le cas échéant.		8	Démarrer et faire fonctionner la sècheuse dans un mode de chauffage afin de s'assurer que la sècheuse chauffe.	
	VÉRIFIER			VÉRIFIER	

Consulter le manuel pour des informations plus détaillées